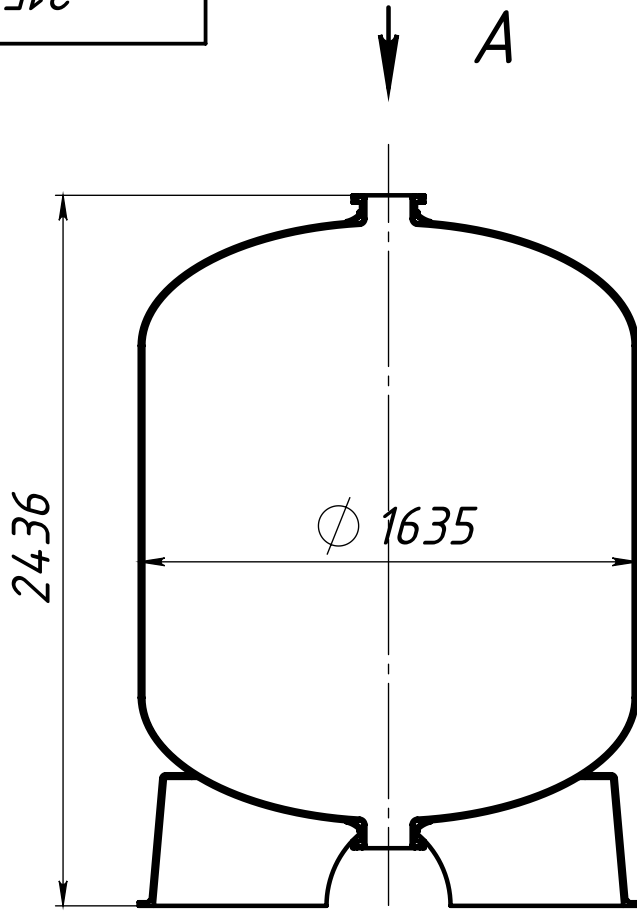
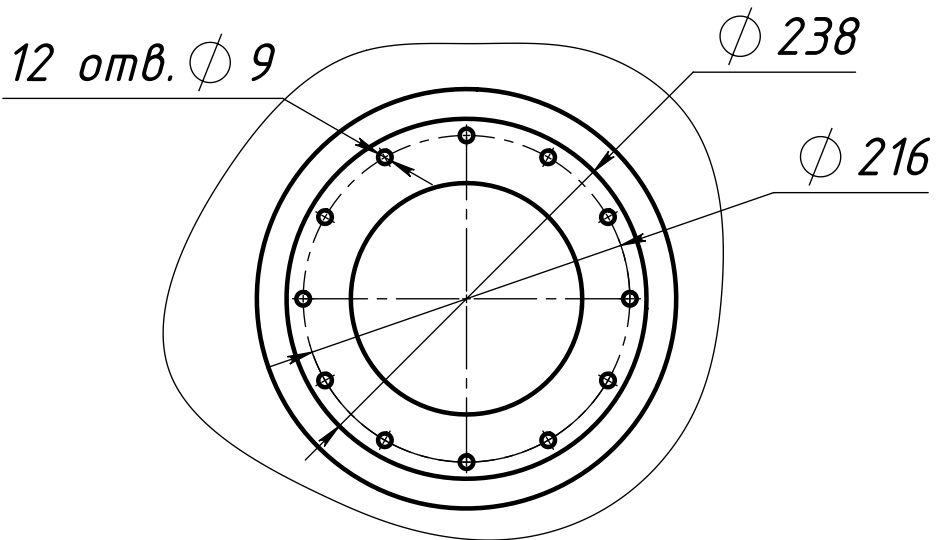


Документ содержит чертёж корпуса засыпного фильтра HLX6386X6-6.
Задать вопрос по документу либо заказать продукцию вы можете по почте zakaz40@helyx-systems.com и по телефону +7 (495) 419-34-98.

21514316-ГЧ



A (1 : 5)



Перв. примен.	
Справ. №	

Подп. и дата	
Взам. инв. №	
Инв. № дубл.	
Инв. № подл.	

Подп. и дата				
Изм.	Лист	№ докум.	Подп.	Дата
Разраб.				
Пров.				
Т. контр.				
Н. контр.				
Утв.				

21514316-ГЧ

HLX6386X6-6

Габаритный чертеж

Лит.	Масса	Масштаб
	261	1:25
Лист 1	Листов 1	

