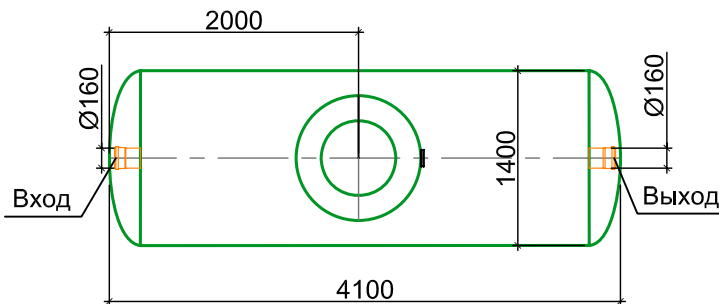
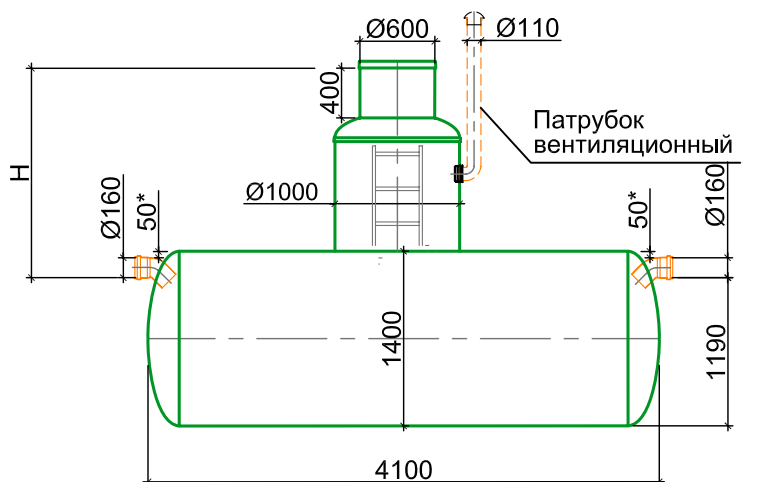


Согласовано



H= _____ Указать глубину подводящей трубы.
 Масса пустой/наполненной ёмкости - 380/6700кг.

Характеристики

№	Наименование	Значение стандартное	Значение нестандартное**
1	Диаметр входящей/выходящей трубы, мм	160	

* - Минимальное расстояние от верха ёмкости до входящей трубы - 50 мм

** - В случае отличия требуемых значений от стандартных необходимо заполнить правый столбец таблицы

Взам. инв. №

Подп. и дата

Инв. № подл.

Изм.	Кол. уч.	Лист	№ док.	Подп.	Дата

Накопительная ёмкость 6 м3.

Габаритные размеры.

Стадия	Лист	Листов
	1	

HELYX ООО «БиоПласт»
 ТМ HELYX
 + 7 (495) 228-0385
 www.helyx.ru
стеклопластиковые
 трубы и оборудование