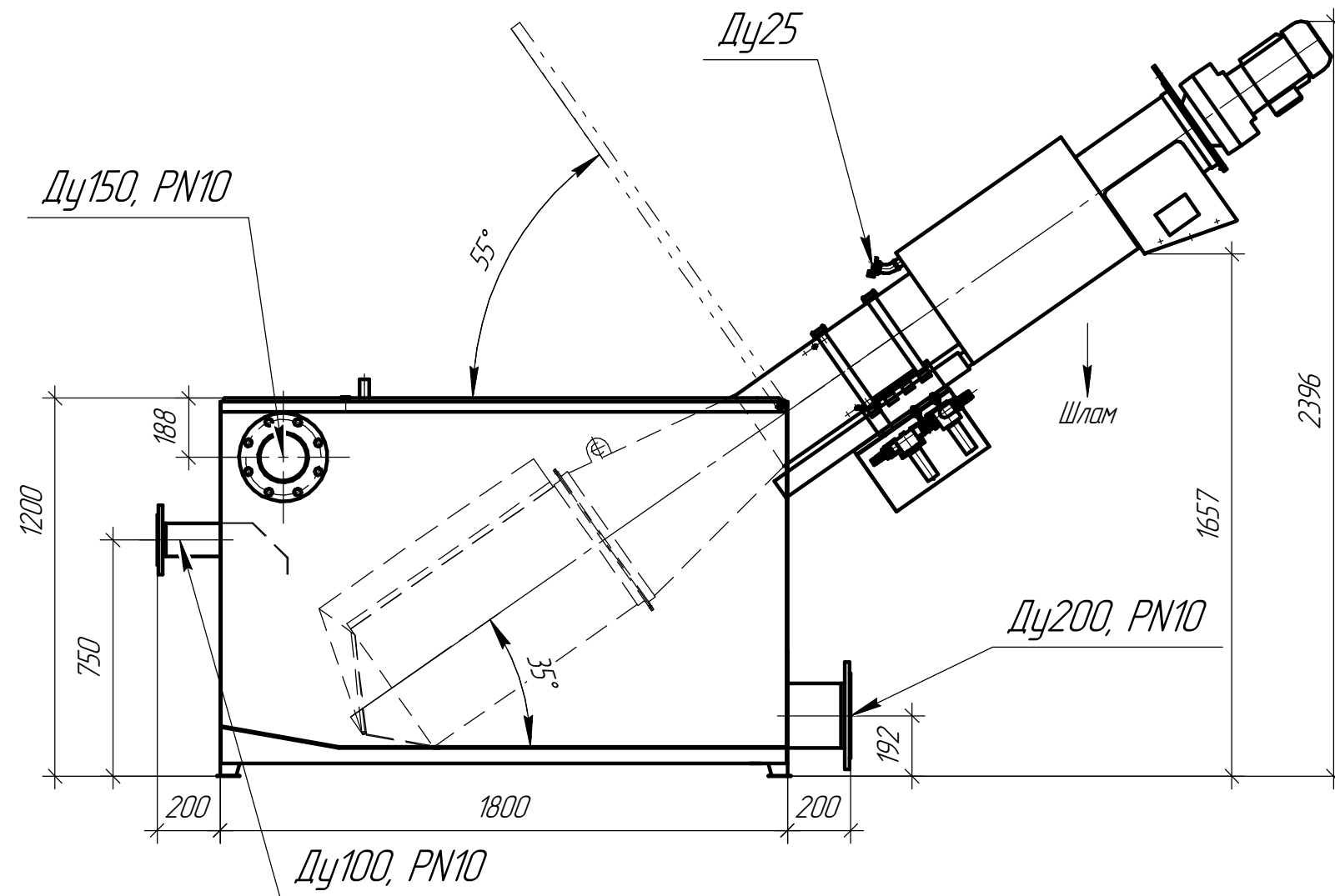


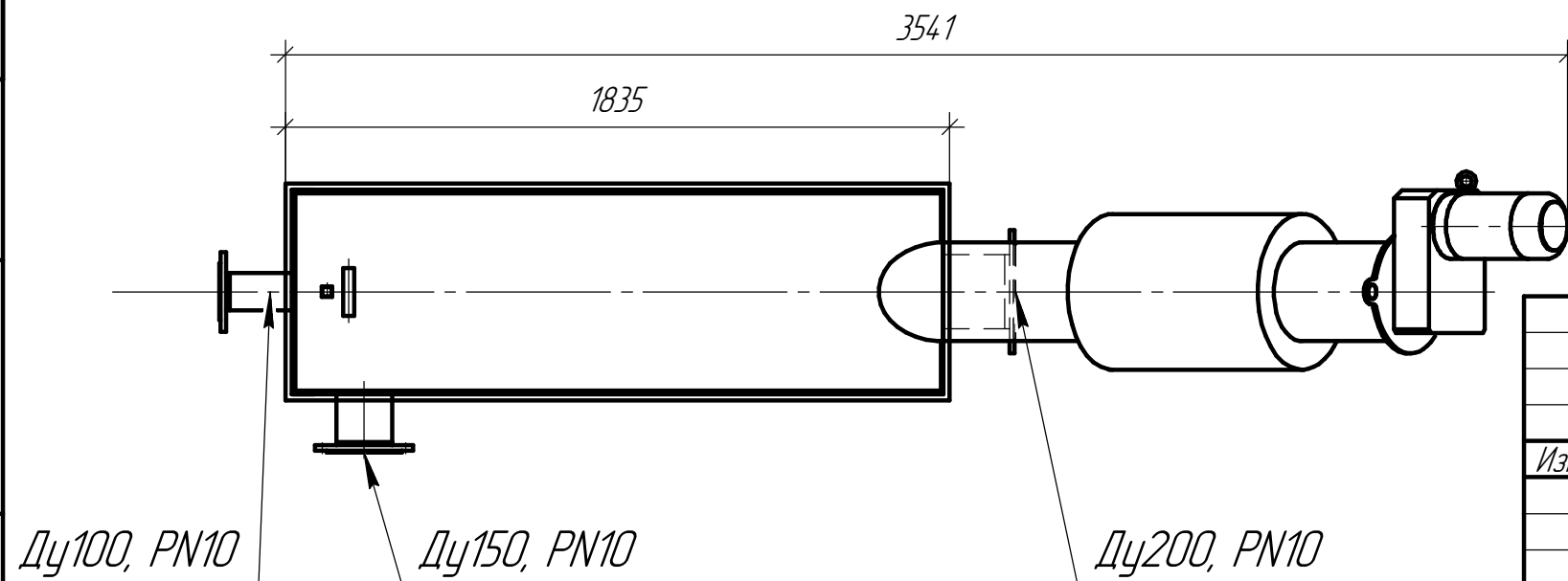
Документ содержит чертёж решетки шнековой РШ-500. Задать вопрос по документу либо заказать продукцию вы можете по почте zakaz40@helyx-systems.com и по телефону +7 (495) 419-34-98.



Технические характеристики

Параметр	Значение
Диаметр решетки, мм	500
Мощность редктора, кВт	0,75
Напор насоса промывки, м	48
Производительность насоса промывки, м ³ /ч	4
Мощность насоса промывки, кВт	1,1
Высота уровня воды, мм	740

Диаметр отверстий решетки, мм	Производительность, м ³ /ч
1	115
2	170
3	30
5	430



Изм.	Кол.ч.	Лист	№ док.	Подп.	Дата	Решетка шнековая HELYX PШ-500		
						Стадия	Лист	Листов
						ООО "Хеликс Технолджис"		

Согласовано

Взам. инв. №

Подп. и дата

Инв. № подл.