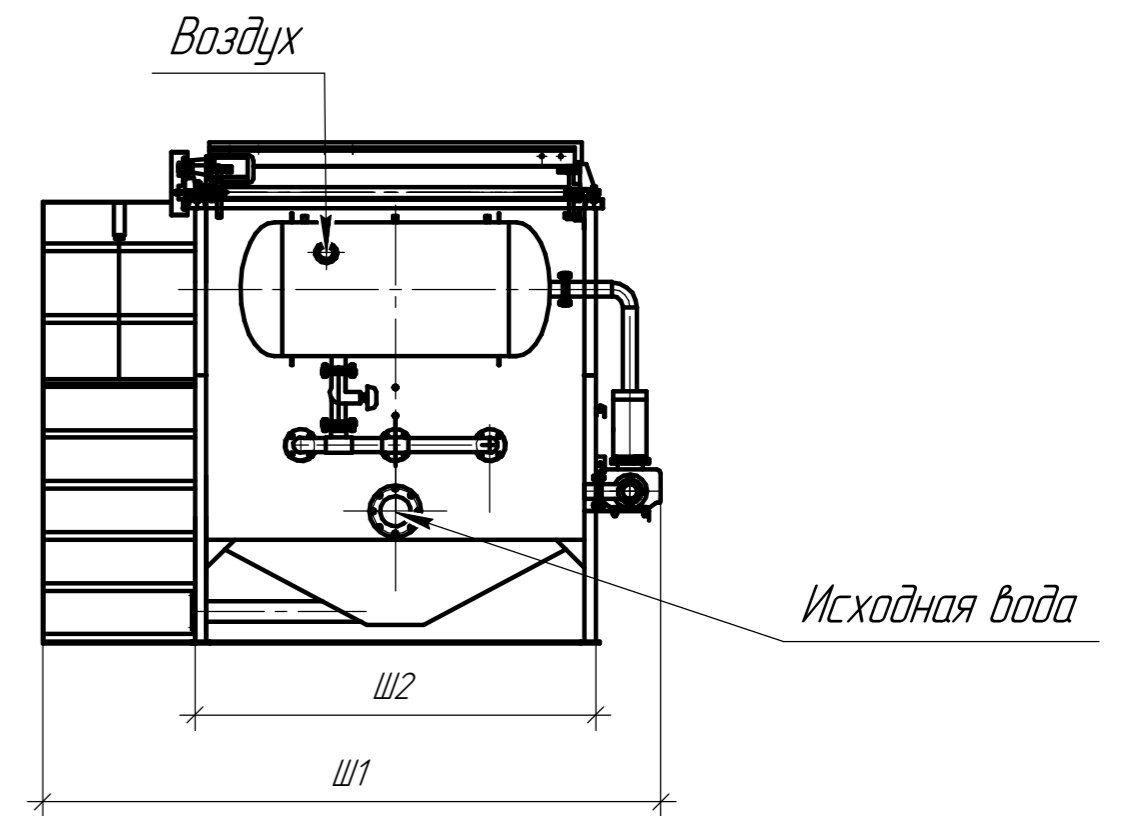
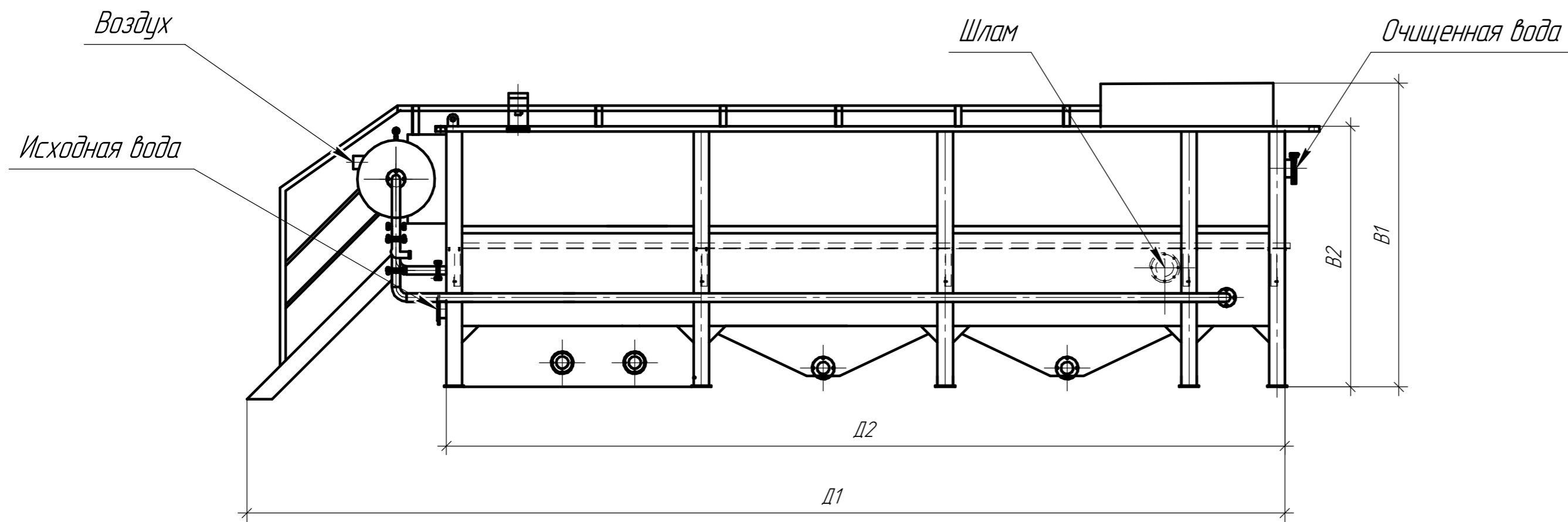


Документ содержит чертёж установки напорной флотации HELYX ФЛ.
Задать вопрос по документу либо заказать продукцию вы можете по почте zakaz40@helyx-systems.com и по телефону +7 (495) 419-34-98.



Модель	Произв-ть	Мощность, кВт					Габариты, мм			Диаметры патрубков, Ду			
		ФЛ-	м ³ /ч	Насос растворенного воздуха	Газораспределитель	Скредковый механизм	Станция приготовления коагулянта	Станция приготовления флокулянта	Д1/Д2	Ш1/Ш2	В1/В2	Исходная вода	Очищенная вода
3	3	0,75	0,55	0,12	0,37	0,25	3600/2800	2400/1200	2200/1700	50	50	80	80
6	6	1,1	0,55	0,12	0,37	0,25	3800/3000	2400/1200	2200/1700	80	80	80	80
10	10	4,0	0,55	0,12	0,37	0,25	4300/3300	2900/1700	2400/1900	100	100	100	100
20	20	4,0	0,75	0,12	0,37	0,25	5700/4800	3200/2200	2400/1900	150	100	100	100
30	30	5,5	0,75	0,12	0,37	0,25	6500/5500	3200/2200	2400/1900	150	150	150	100
40	40	5,5	0,75	0,12	0,75	0,37	6500/5500	3600/2700	2400/1900	200	200	150	100
60	60	7,5	0,75	0,12	0,75	0,37	7300/6300	3600/2700	2400/1900	200	200	150	100
80	80	11,0	1,5	0,12	1,5	0,37	8900/7600	4400/3400	2700/2300	250	200	150	100
100	100	11,0	1,5	0,12	1,5	0,37	10800/9400	4400/3400	2700/2300	300	250	150	100
120	120	11,0	2,2	0,12	1,5	0,37	11700/10400	4400/3400	2700/2300	300	250	150	100
150	150	15,0	3,0	0,12	1,5	0,37	13500/12000	4500/3800	2700/2300	300	300	150	100

						Установка напорной флотации HEL YX ФЛ		
Изм.	Кол-во	Лист	№ док.	Подп.	Дата			
						Стандия	Лист	Листов
						ООО "Хеликс Технологии"		

Инв. № подл. Подп. и дата. Взам. инв. №. Согласовано.