



**Альтаир®**

ISO 9001:2015



ПРОИЗВОДСТВО, ПРОЕКТИРОВАНИЕ, МОНТАЖ, ПОСТАВКА  
ОБОРУДОВАНИЯ ВОДОПОДГОТОВКИ И ОЧИСТКИ ВОДЫ

**ООО «АЛЬТАИР»**

600022, г. Владимир, ул. Василисина, д.6, оф.1  
ИНН 3327327200 КПП 332701001  
тел./ф. (4922) 32-34-49; (499) 703-40-95  
www.altair-aqua.ru e-mail:altair@altr.ru  
Фактический (почтовый) адрес:  
600006, г. Владимир, ул. Б. Нижегородская, 19

**Паспорт**  
**Руководство по эксплуатации**  
**Механическая песколовка ПМ**

2024

## Оглавление

Общие сведения об оборудовании.....	3
Основные технические характеристики.....	3
Габаритные размеры.....	4
Принцип работы.....	5
Материальное исполнение.....	6
Сроки эксплуатации оборудования.....	6
Транспортировка и установка.....	6
Подготовка перед установкой.....	6
Техническое обслуживание и ремонт.....	7
Принципиальная электрическая схема шкафа управления.....	8
Свидетельство о приемке.....	9
Гарантийные обязательства.....	10
Учет технического обслуживания.....	11
Работы при эксплуатации.....	12
Хранение.....	13
Ремонт.....	14

					<i>HELYX _ ПМ</i>	2
Изм.	Лист	№ докум.	Подпись	Дата		Лист

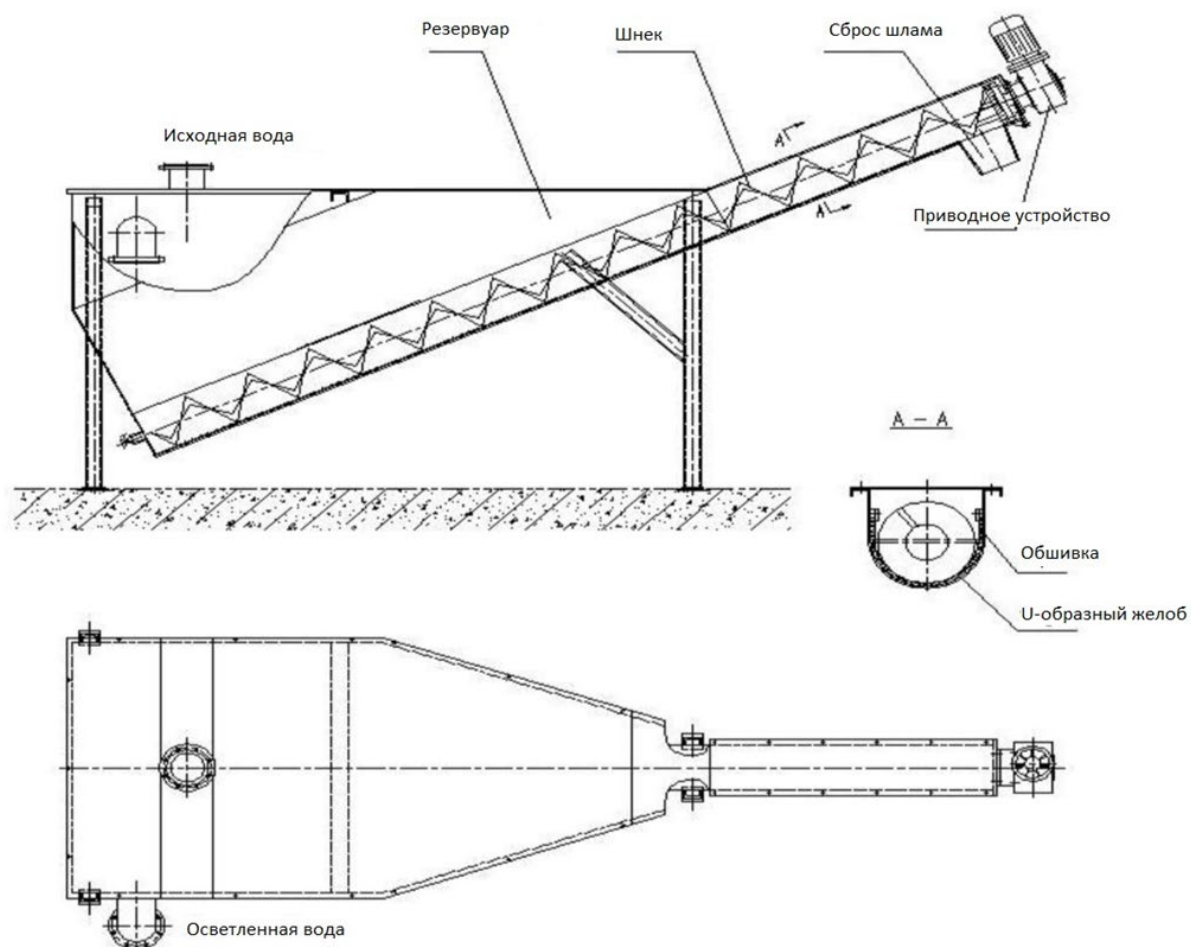
## Общие сведения об оборудовании

### Основные технические характеристики

Модель	Механическая песколовка			
	ПМ-260	ПМ-320	ПМ-360	ПМ-420
Диаметр шнека (мм)	220	280	320	380
Ширина желоба (мм)	260	320	360	420
Производительность (м <sup>3</sup> /ч)	18-43	43-72	72-97	97-126
Мощность (кВт)	0,37		0,75	1,5
Скорость вращения шнека (об/мин)	5		4,8	
Размер частиц (мм)	≥0,2			
Содержание сухого твердого вещества	<60%			
Эффективность отделения песка	98%			
Уровень защиты двигателя	IP55			
Уровень изоляции двигателя	F			
Рабочее время	24 часа в сутки			



## Принцип работы



Как показано на рисунках выше, песколовка состоит из шнека с мотор-редуктором, корпуса песколовки, рамы и шкафа управления.

Исходная вода подается во входной патрубок и попадает в корпус песколовки, где происходит осаждение твердых тяжелых примесей за счет сил гравитационного притяжения. Очищенная вода самотеком отводится через патрубок очищенной воды. Осевшие тяжелые примеси из нижней части корпуса песколовки собирается шнеком и отводятся в мусорный контейнер. В шнековом транспортёре происходит процесс промывки и обезвоживания примесей.

Изм.	Лист	№ докум.	Подпись	Дата

HELYX\_ПМ

5

Лист

## Материальное исполнение

Шнек	н/ж сталь
Корпус	н/ж сталь
Патрубки входа, выхода стоков	н/ж сталь
Рама	Углеродистая сталь с антикоррозионным покрытием или н/ж сталь

## Сроки эксплуатации оборудования

Средняя наработка на отказ оборудования более 20 000 часов.

Общий срок службы составляет более 25 лет.

Техническое обслуживание оборудования производится один раз в год в течение срока службы.

Срок службы редуктора и подшипников не менее 15 лет.

Срок службы двигателя не более 5 лет.

## Транспортировка и установка

### Подготовка перед установкой

Проверьте:

1. Размеры аппарата, правильность расположения деталей и плотность их прилегания.

2. Размер каждой соединительной трубы оборудования, направление соединительных труб.

3. Наличие деталей, убедитесь в отсутствии их деформаций и повреждений, возникших в процессе транспортировки.

					<i>HELYX ПМ</i>	6
Изм.	Лист	№ докум.	Подпись	Дата		Лист

## Установка

1. Установите пескоструйку в проектное положение, а затем закрепите ее к основанию (в комплект входят распорные болты).

2. Соедините входной и выходной патрубки.

3. Залейте промышленное масло в двигатель (в некоторых установках масло может быть уже добавлено).

4. Включите питание и оставьте оборудование работать без воды в течении часа, затем откройте клапан подачи воды, и проверьте работу аппарата для исключения возможных неисправностей, таких, как заклинивание, аномальное повышение температуры, утечка воды или сильный шум.

Аппарат готов к использованию.

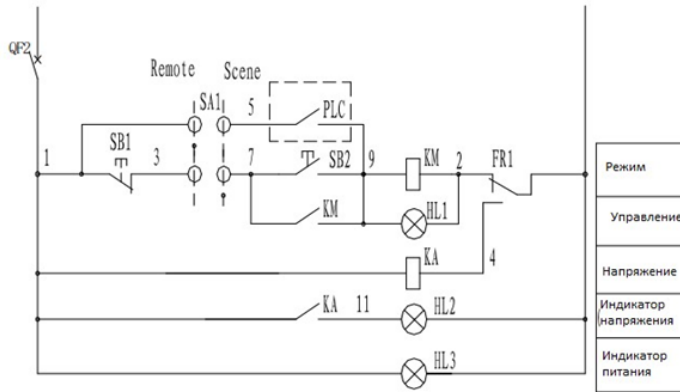
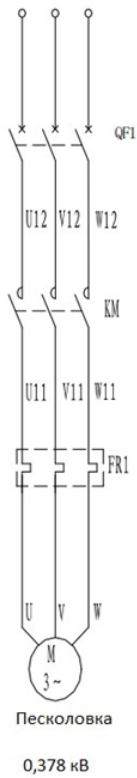
## Техническое обслуживание и ремонт

1. В двигатель перед первым использованием следует добавить промышленное масло (нет необходимости добавлять масло, если это было сделано ранее). После 500 часов работы аппарата необходимо произвести замену масла. Следующую замену масла необходимо произвести после 1000–2000 часов работы. При замене масла необходимо очистить внутреннюю поверхность корпуса. Наливать масло нужно через расположенное на корпусе специальное отверстие с крышкой. При работе необходимо обращать внимание на количество масла в резервуаре, оно должно поддерживаться на определённом уровне, с небольшими отклонениями.

2. В процессе эксплуатации необходимо регулярно проверять оборудование на надёжность соединения крепёжных элементов.

					<i>HELYX ПМ</i>	7
Изм.	Лист	№ докум.	Подпись	Дата		Лист

# Принципиальная электрическая схема шкафа управления



Сигнал дистанционного управления

1	L1	Питание
	L2	
	L3	
	N	Двигатель
5	U	
	V	
	W	
	PE	Интерфейс дистанционного управления
10	5	
	9	
	P0	
	P1	
15	P2	
	P3	

Изм.	Лист	№ докум.	Подпись	Дата
------	------	----------	---------	------

HELYX\_ПМ

## Свидетельство о приемке

Наименование изделия: механическая пескостружка HELYX ПМ 000 «Альтаир».

изготовлены и приняты в соответствии с обязательными требованиями государственных стандартов, действующей технической документации и признана годной для эксплуатации.

Дата изготовления: \_\_\_\_\_ № партии: \_\_\_\_\_

Начальник ОТК: \_\_\_\_\_ подпись: \_\_\_\_\_

Дата приемки: \_\_\_\_\_

М.П.

					<i>HELYX ПМ</i>	9
Изм.	Лист	№ докум.	Подпись	Дата		Лист

## Гарантийные обязательства

Производителем является ООО «Альтаир».

Гарантия не распространяется на изделие, получившее по вине пользователя механические повреждения или повреждения по причине использования с нарушением, правил, указанных в руководстве по эксплуатации и другой технической документации, полученной при покупке.

Гарантия не распространяется на материалы, применяемые при проведении монтажных работ.

Гарантия не распространяется на дополнительное оборудование (включая электрооборудование), применяемое в Установке и изготовленное иным производителем данного типа оборудования.

Гарантийный случай определяется специалистами производителя ООО «Альтаир» или представителем торгующей организации.

Действие гарантии прекращается в случае ремонта или попыток ремонта изделия лицами (организациями) без согласования с производителем.

					<i>HELYX_ПМ</i>	10
Изм.	Лист	№ докум.	Подпись	Дата		Лист







# Ремонт

## Краткие записи о производственном ремонте

№

наименование изделия

обозначение

заводской номер

предприятие, дата

Наработка с начала эксплуатации

параметр, характеризующий ресурс или срок службы

Наработка после последнего ремонта

параметр, характеризующий ресурс или срок службы

Причина поступления в ремонт

Причина поступления в ремонт

должность

личная подпись

расшифровка подписи

год, месяц, число