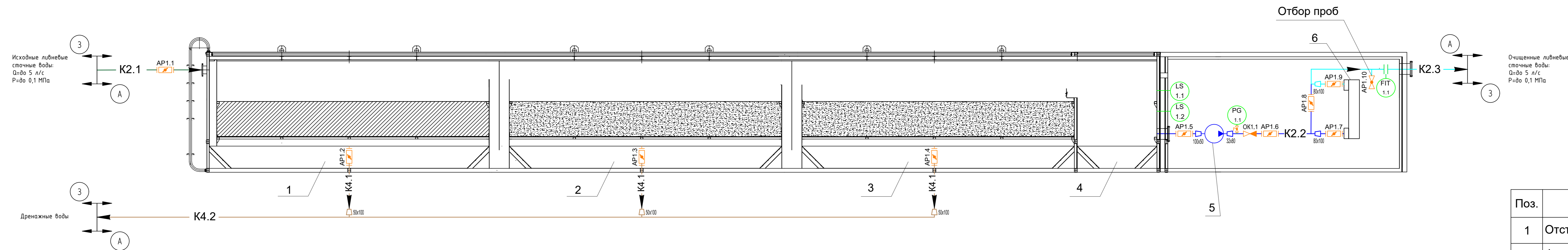


Документ содержит схему HELYX ЛОС-5. Задать вопрос по документу либо заказать продукцию вы можете по почте [zakaz40@helyx-systems.com](mailto:zakaz40@helyx-systems.com) и по телефону +7 (495) 419-34-98.



Исходные ливневые сточные воды:  
Q=до 5 л/с  
P=до 0,1 МПа

Дренажные воды

Очищенные ливневые сточные воды:  
Q=до 5 л/с  
P=до 0,1 МПа

Таблица 1 - Экспликация оборудования

Поз.	Наименование	Кол., шт.	Примеч.
1	Отстойник с тонкослойными модулями	1	
2	Фильтр I ступени	1	
3	Фильтр II ступени	1	
4	Отсек чистой воды	1	
5	Насос выдачи очищенной воды	1	
6	Установка УФ-обеззараживания	1	

Перечень условных обозначений основного технологического оборудования и ЗРА	
Наименование	Обозначение
Кран шаровой ручной	
Клапан обратный	
Дисковый поворотный затвор	
Тонкослойные модули	
Загрузка фильтров МИУ-С	
Насос центробежный	
УФ-обеззараживатель	

Перечень технологических потоков	
Наименование	Обозначение
Трубопровод подачи ливневых стоков на установку очистки	K2.1
Трубопровод очищенных ливневых сточных вод	K2.2
Трубопровод очищенных и обеззараженных ливневых сточных вод	K2.3
Трубопровод дренажа	K4.1
Трубопровод дренажа	K4.2

Перечень условных обозначений КИПиА	
Наименование	Обозначение
Реле уровня	
Манометр	
Расходомер	

HELYX ЛОС-5					
Очистные сооружения ливневых и талых сточных вод					
Изм.	Кол.уч.	Лист	№ док.	Подпись	Дата
Разработал					
Проверил					
Статус	Страницы	Лист	Листов		
ТИП	Схема принципиальная технологическая				