

Паспорт
Руководство по эксплуатации
Решетка шнековая РШ



Оглавление

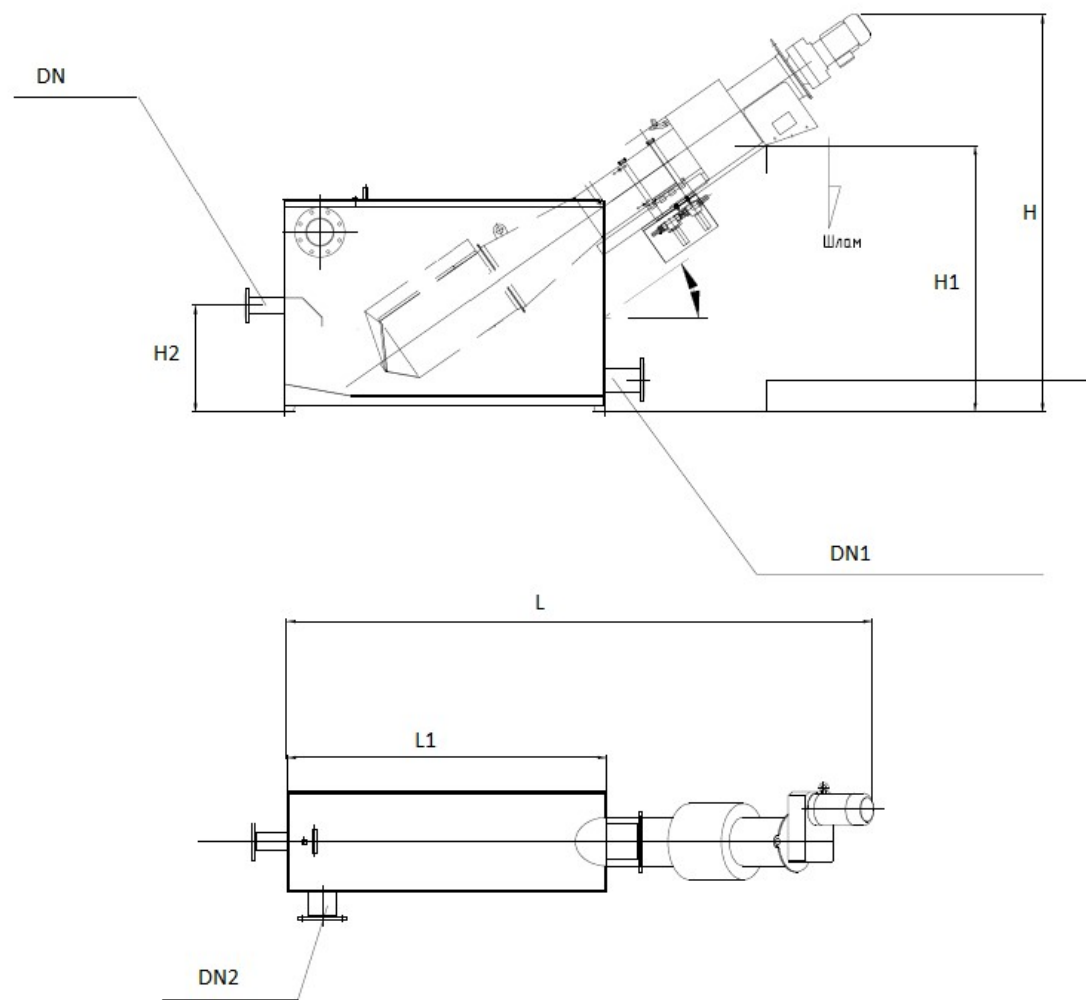
Технические характеристики	3
Габаритные размеры	3
Характеристики основного оборудования.....	4
Принцип работы	5
Транспортировка, хранение и монтаж.....	8
Свидетельство о приемке	10
Гарантийные обязательства	11
Учет технического обслуживания.....	12
Работы при эксплуатации	13
Хранение.....	14
Ремонт.....	15

Технические характеристики

Модель		РШ-300	РШ-400	РШ-500
Высота уровня воды, мм		510	695	740
Производительность, м ³ /ч	Диаметр отверстий 1 мм	65	85	115
	Диаметр отверстий 2 мм	100	130	170
	Диаметр отверстий 3 мм	140	230	300
	Диаметр отверстий 5 мм	180	300	430
Диаметр решетки, мм		300	400	500
Мощность редуктора, кВт		0,75		
Напор насоса промывки, м		48		
Производительность насоса промывки, м ³ /ч		4		
Мощность насоса промывки, кВт		1,1		

Габаритные размеры

Модель		РШ-300	РШ-400	РШ-500
Размер, мм	L	3673	3295	3541
	L1	1827	1800	1835
	H	2050	2239	2396
	H1	1360	1500	1657
	H2	500	600	750
	DN	65	80	100
	DN1	125	125	200
	DN2	150	150	150



Характеристики основного оборудования

Состав установки	Характеристики	Примечание
Корпус решетки	AISI304	Материал изготовления может быть изменен на аналог
Шнек	AISI304	Материал изготовления может быть изменен на аналог
Корпус шнека	AISI304	Материал изготовления может быть изменен на аналог
Перфорированное сито	AISI304	Диаметр отверстий 1–5 мм. Материал

Изм.	Лист	№ докум.	Подпись	Дата
------	------	----------	---------	------

HELIX_PШ

Требования к качеству промывной воды: водопроводная или техническая вода, прошедшая предварительную фильтрацию через сетчатый фильтр с рейтингом фильтрации 0,3 мм с давлением не менее 4 бара.

Щетка для очистки решетки

Щетка изготовлена из усиленного нейлона, используется для очистки решетки в дополнение к промывочному устройству. Чистящая щетка неподвижно установлена на шнеке и вращается вместе со шнеком для удаления остатков мусора с решетки.

Зона прессования

Обезвоживание мусора в решетке осуществляется в зоне прессования. Зона прессования расположена в верхней части зоны транспортировки, перед отверстием для выгрузки шлама. В этой области на шнеке, который находится внутри стального кожуха, имеются множество небольших отверстий.

Фильтрат собирается в резервуаре для сбора воды и отводится через выпускное отверстие для дальнейшей очистки. В процессе отжима шлама происходит не только удаление воды, но и органических загрязнений, что может привести к засорению шнека или сливной трубы. По этой причине требуется периодический осмотр и, при необходимости, очистка шнека, для чего требуется снимать кожух на корпусе шнека.

Процедура снятия/установки кожуха корпуса зоны прессования

1. Снимите сливную трубу.
2. Осторожно открутите болты с шестигранной головкой, стараясь не закручивать гайку вместе с ними.
3. Осторожно снимите корпус.
4. Во время установки следите за тем, чтобы уплотнительная прокладка была вставлена в уплотнительную канавку. Область электромагнитного клапана в месте уплотнения должна быть чистой.
5. Смажьте торцевую поверхность уплотнения.
6. Затяните крепежные болты вручную.

На корпусе для сбора воды имеется смотровое окошко, крышку которого можно снять. Через это смотровое окошко можно очистить винты в зоне пресса.

Устройство для промывки зоны прессования: ручное/автоматическое (опционально)

									6	
Изм.	Лист	№ докум.	Подпись	Дата	HELYX_PШ					Лист

Свидетельство о приемке

Наименование изделия: решетка шнековая HELYX PШ- ООО «Альтаир».

изготовлены и приняты в соответствии с обязательными требованиями государственных стандартов, действующей технической документации и признана годной для эксплуатации.

Дата изготовления: _____ № партии: _____

Начальник ОТК: _____ подпись: _____

Дата приемки: _____

М.П.

					<i>HELIX_PШ</i>	10
Изм.	Лист	№ докум.	Подпись	Дата		Лист

Гарантийные обязательства

Производителем является ООО «Альтаир».

Гарантия не распространяется на изделие, получившее по вине пользователя механические повреждения или повреждения по причине использования с нарушением, правил, указанных в руководстве по эксплуатации и другой технической документации, полученной при покупке.

Гарантия не распространяется на материалы, применяемые при проведении монтажных работ.

Гарантия не распространяется на дополнительное оборудование (включая электрооборудование), применяемое в Установки и изготовленное специализированным производителем данного типа оборудования.

Гарантийный случай определяется специалистами производителя ООО «Альтаир» или представителем торгующей организации.

Действие гарантии прекращается в случае ремонта или попыток ремонта изделия лицами (организациями) без согласования с производителем.

					<i>HELYX_PШ</i>	11
Изм.	Лист	№ докум.	Подпись	Дата		Лист

Ремонт

Краткие записи о производственном ремонте

наименование изделия	обозначение	№ заводской номер
----------------------	-------------	-------------------

предприятие, дата

Наработка с начала эксплуатации

параметр, характеризующий ресурс или срок службы

Наработка после последнего ремонта

параметр, характеризующий ресурс или срок службы

Причина поступления в ремонт

Причина поступления в ремонт

должность

личная подпись

расшифровка подписи

год, месяц, число

Изм.	Лист	№ докум.	Подпись	Дата

HELYX_PШ

15

Лист