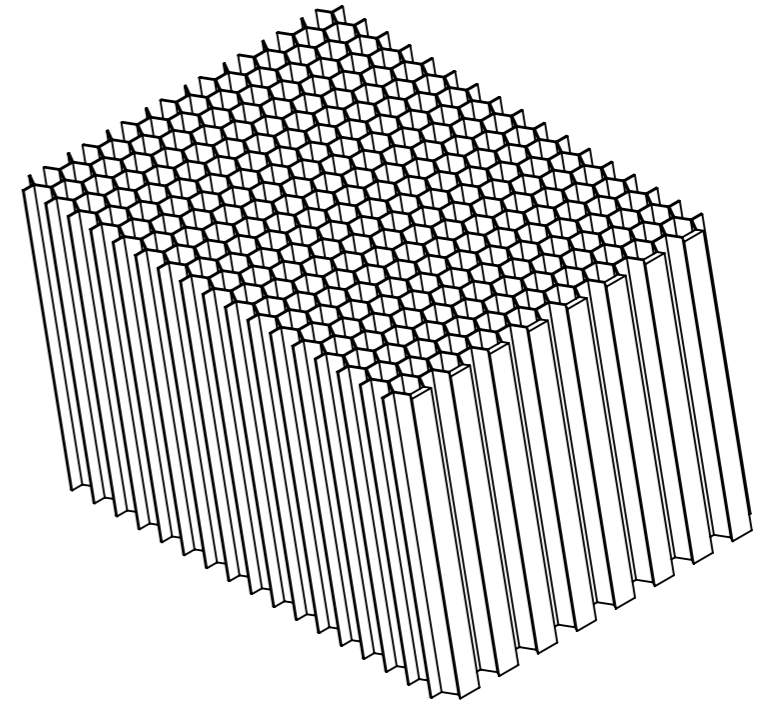
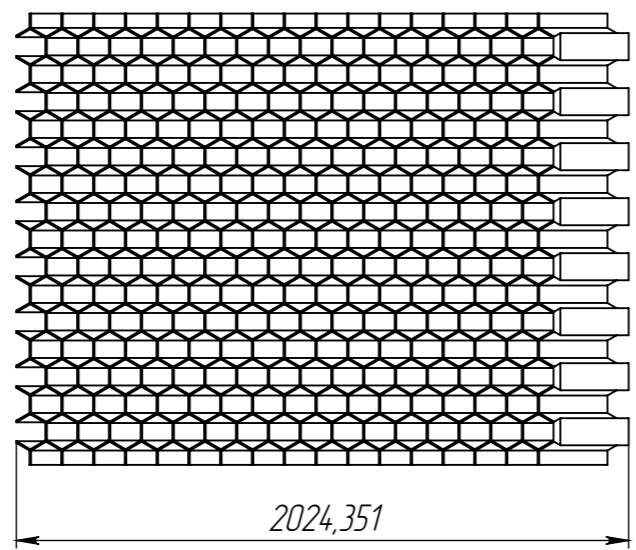
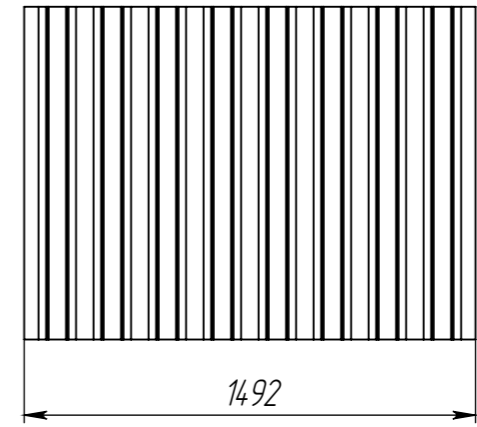
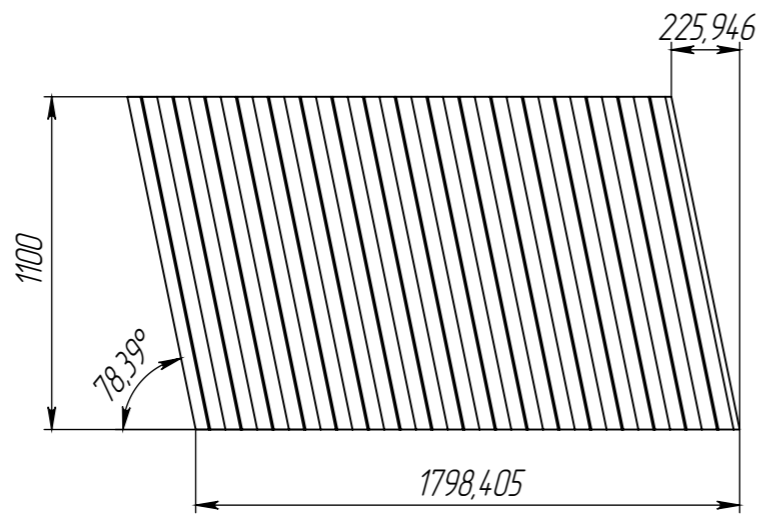


Перв. примен.  
Справ. №

Подп. и дата  
Инд. № дубл.  
Взам. инв. №

Подп. и дата

Инд. № подл.



Изм.	Лист	№ докум.	Подп.	Дата	<b>Модуль тонкослойный</b>	Лист	Масса	Масштаб
Разраб.							-	1:25
Проб.						Лист	Листов 1	
Т. контр.								
И. контр.								
Утв.								
Версия:					Копировал			
					Формат А3			

Файл: Модуль тонкослойный