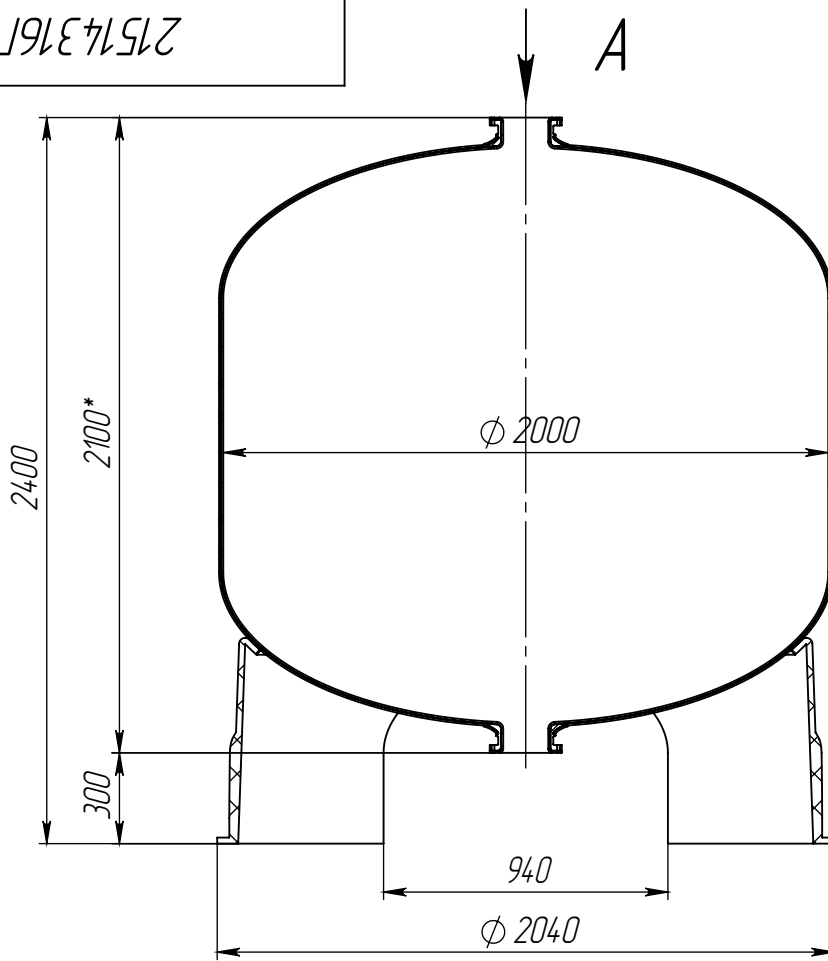
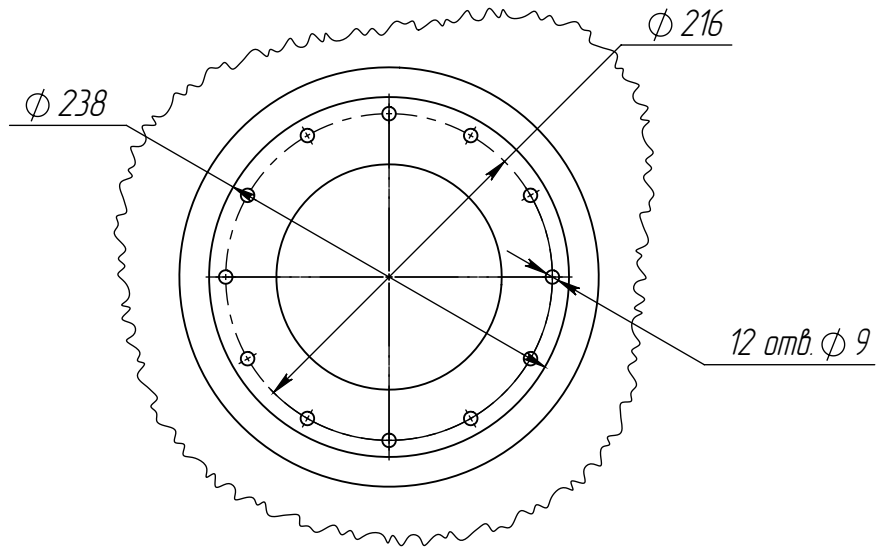


Документ содержит чертёж корпуса засыпного фильтра HLX8096X6-6.  
Задать вопрос по документу либо заказать продукцию вы можете по почте [zakaz40@helyx-systems.com](mailto:zakaz40@helyx-systems.com) и по телефону +7 (495) 419-34-98.

21514316ГЧ



A (1 : 5)



- \*Размеры для справок;
- Неуказанные предельные отклонения размеров: H14; h14; ±IT14/2;

Перв. примен.  
Справ. №

Подп. и дата  
Изм. № дудл.  
Взам. инв. №

Подп. и дата  
Изм. № подл.

Изм.	Лист	№ докум.	Подп.	Дата
Разраб.				
Пров.				
Т. контр.				
Н. контр.				
Утв.				

21514316ГЧ				
HLX8096X6-6		Лит.	Масса	Масштаб
Габаритный чертеж				1:25
		Лист	Листов 1	