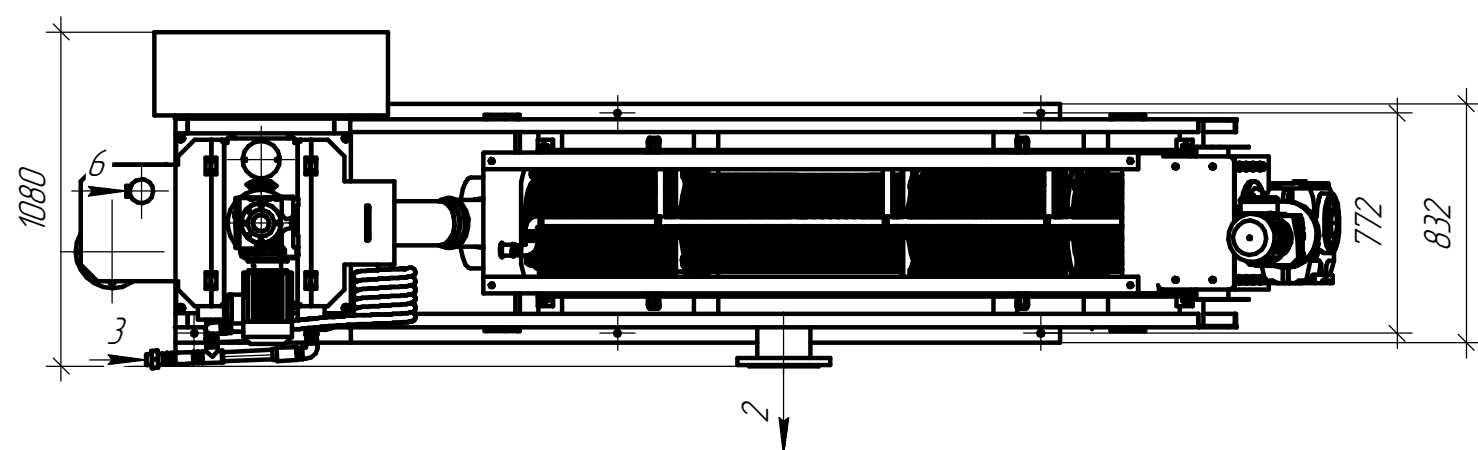
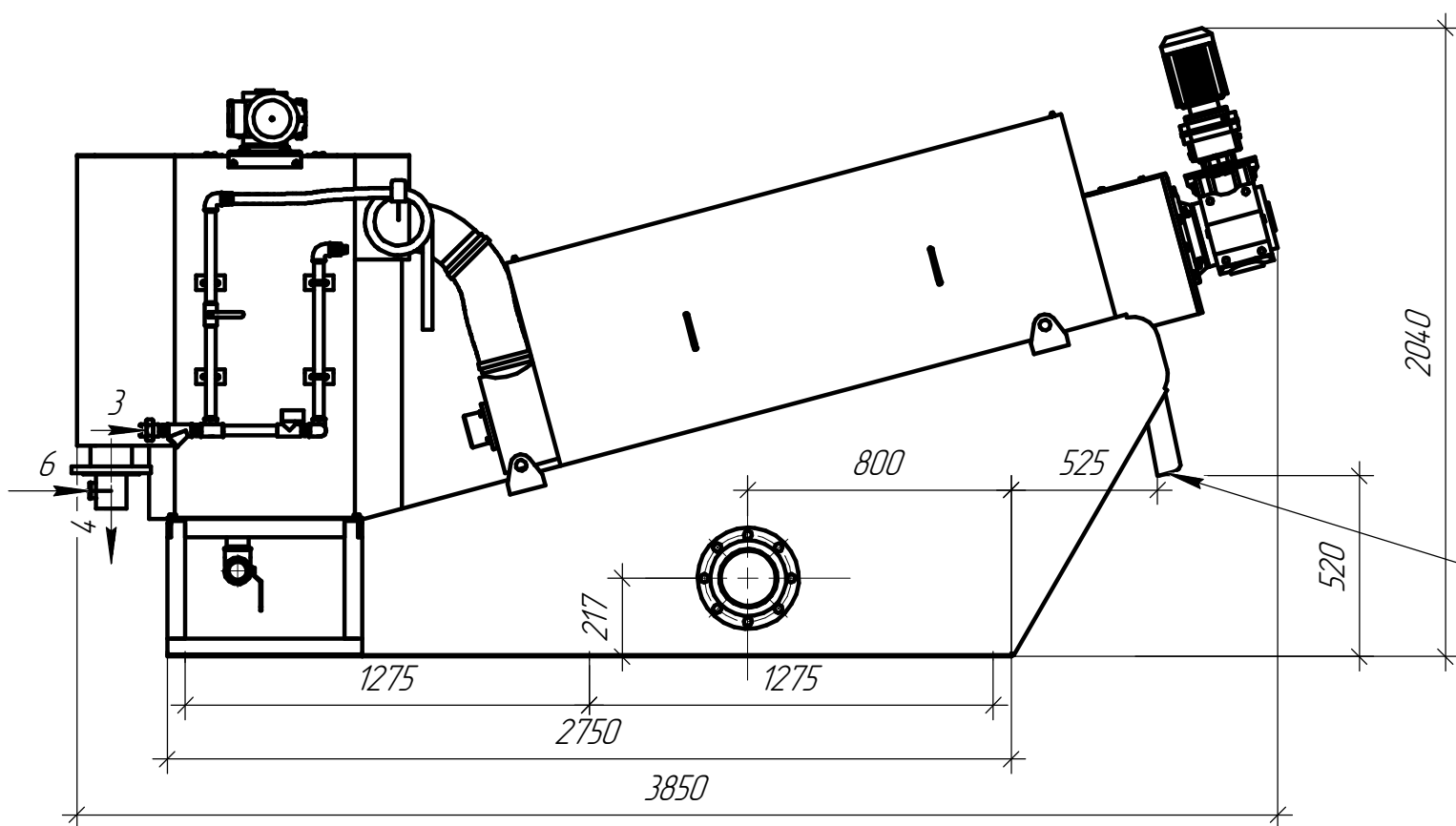
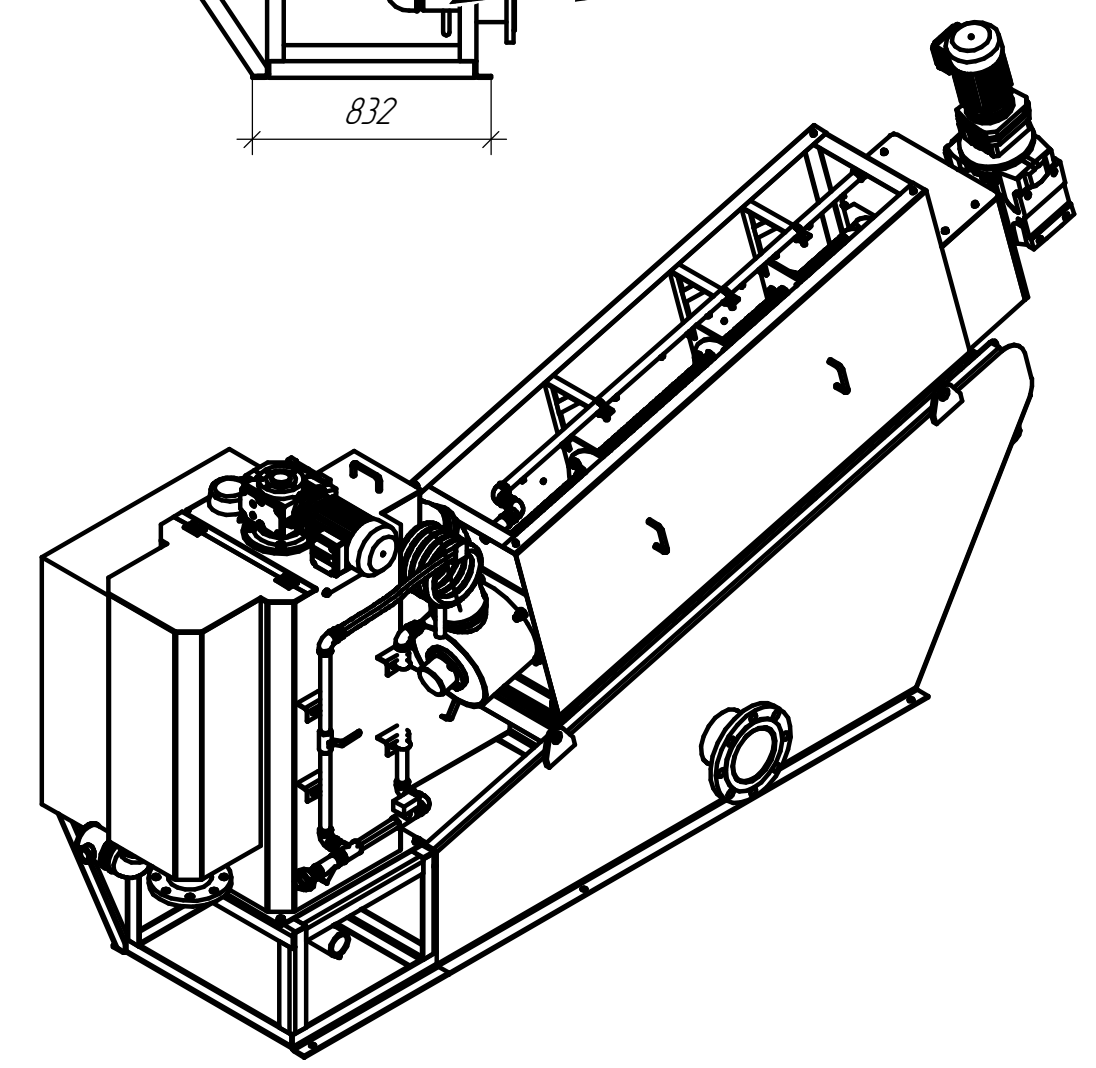
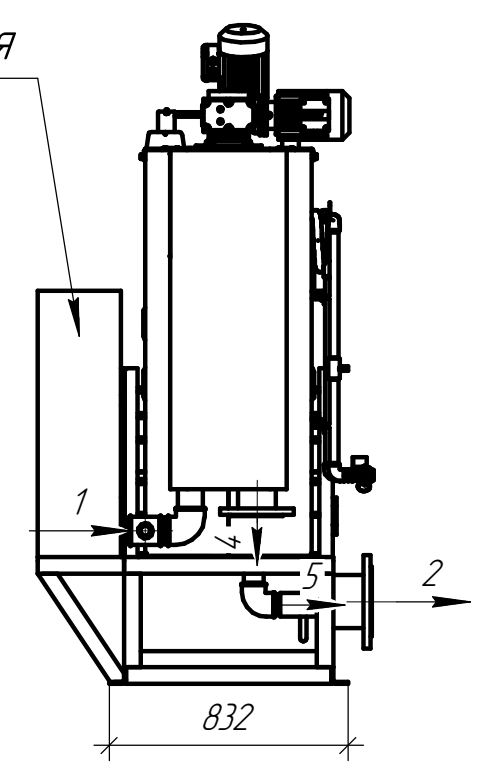


Документ содержит чертёж шнекового обезвоживателя HELYX ОШ-351.
Задать вопрос по документу либо заказать продукцию вы можете по почте zakaz40@helyx-systems.com и по телефону +7 (495) 419-34-98.



Панель управления

Выход кека



Согласовано
 Взам. инв. №
 Подп. и дата
 Инв. № подл.

Технические характеристики

Мощность двигателя шнека, кВт	1,1
Мощность двигателя мешалки, кВт	0,75
Скорость вращения шнека, об/мин	4
Скорость вращения мешалки, об/мин	22
Масса нетто, кг	1100
Масса установки в снаряженном состоянии, кг	1300

Таблица присоединений

Поз.	Наименование	Условный диаметр	Вид присоединения
1	Вход шлама	Ду65	Внутренняя резьба
2	Выход фильтрата	Ду150	Фланцевое
3	Подвод промывной воды	Ду20	Внутренняя резьба
4	Перелив	Ду65	Фланцевое
5	Дренаж камеры смешивания	Ду50	Внутренняя резьба
6	Подвод флокулянта	Ду20	Внутренняя резьба

Изм.	Кол.ч.	Лист	№ док.	Подп.	Дата

Шнековый обезвоживатель HELYX ОШ-351

Стадия	Лист	Листов

ООО "Хеликс Текнолоджис"