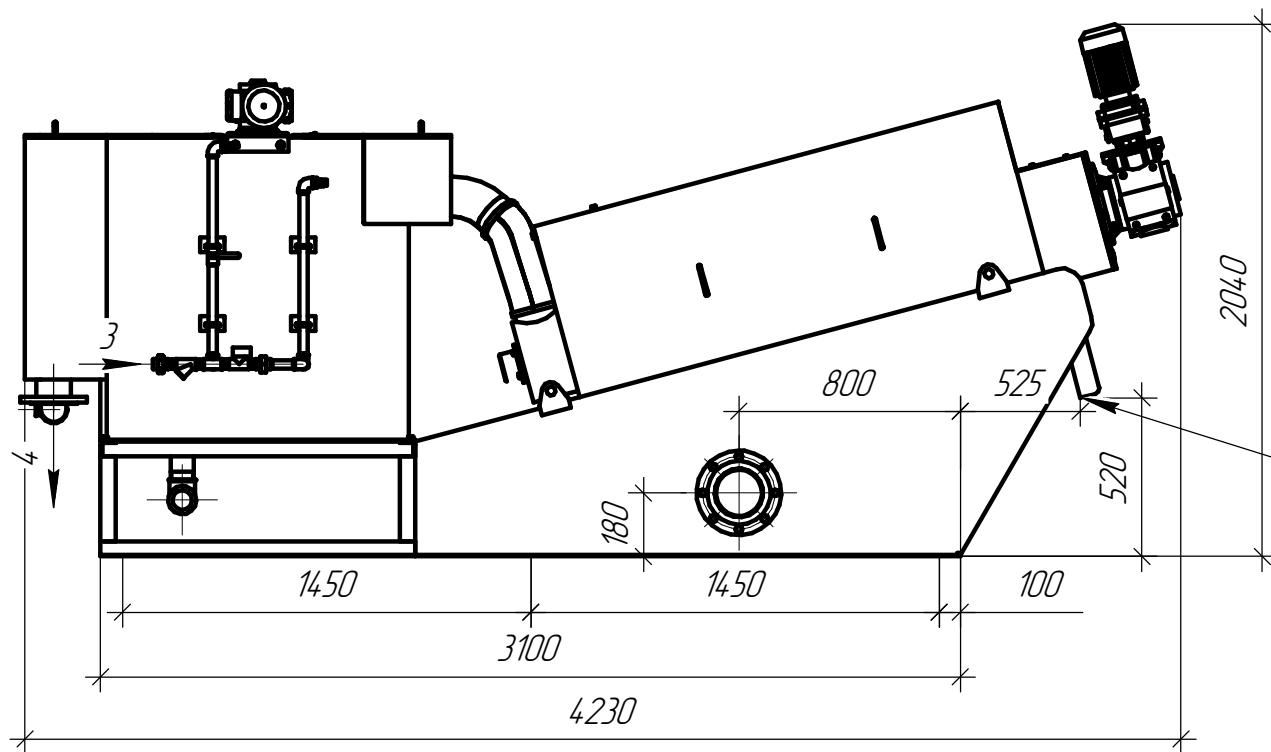
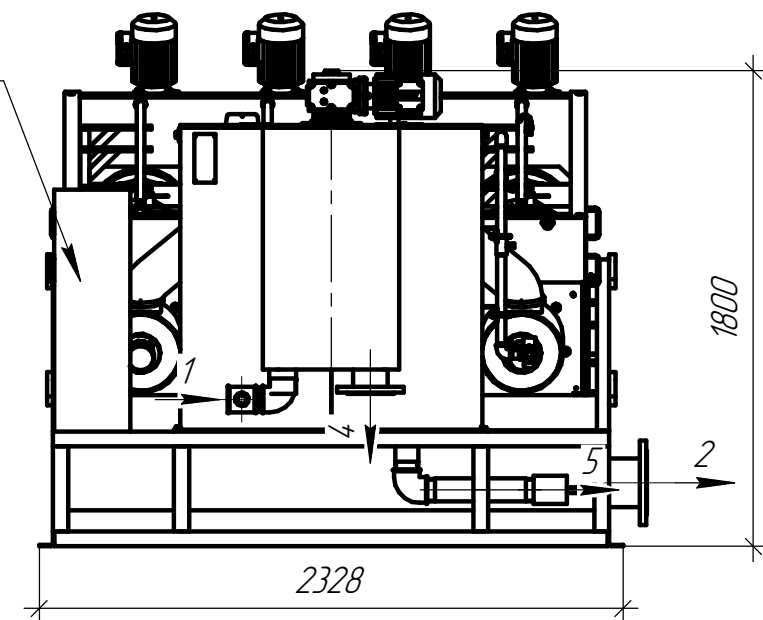


Документ содержит чертёж шнекового обезвоживателя HELYX ОШ-354.
Задать вопрос по документу либо заказать продукцию вы можете по почте zakaz40@helyx-systems.com и по телефону +7 (495) 419-34-98.



Панель управления



Выход кека

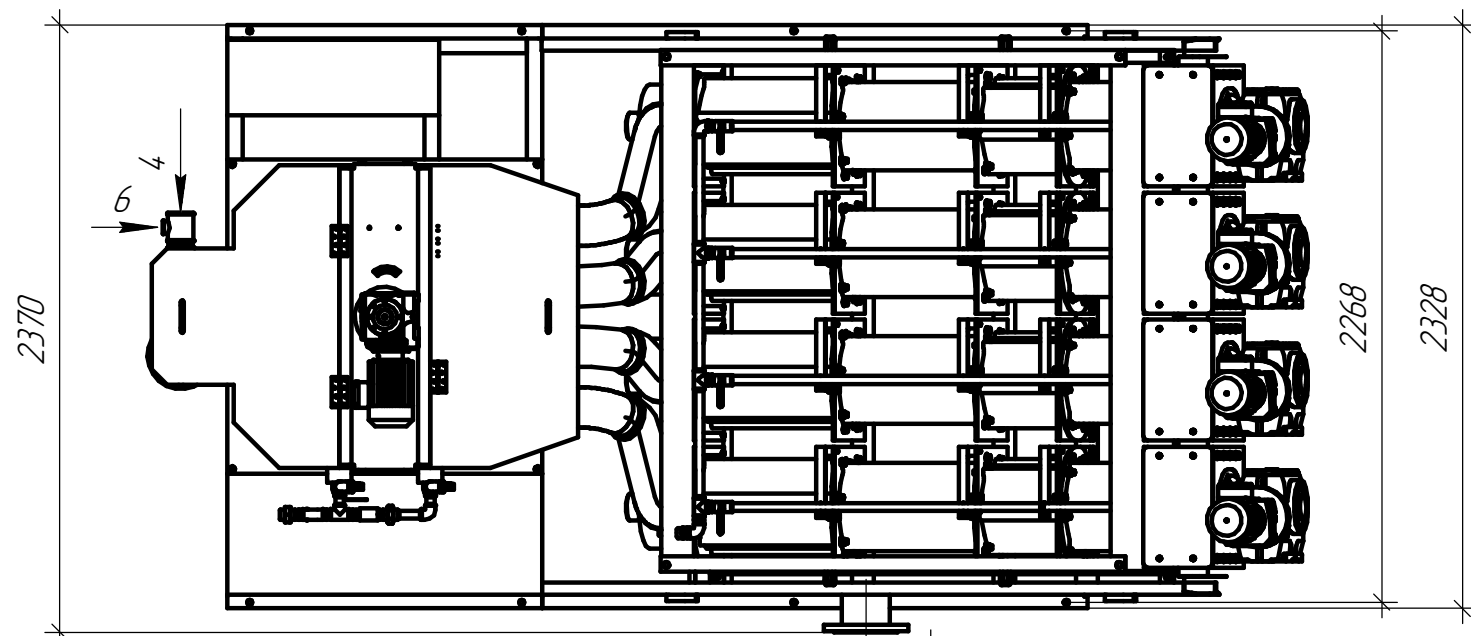
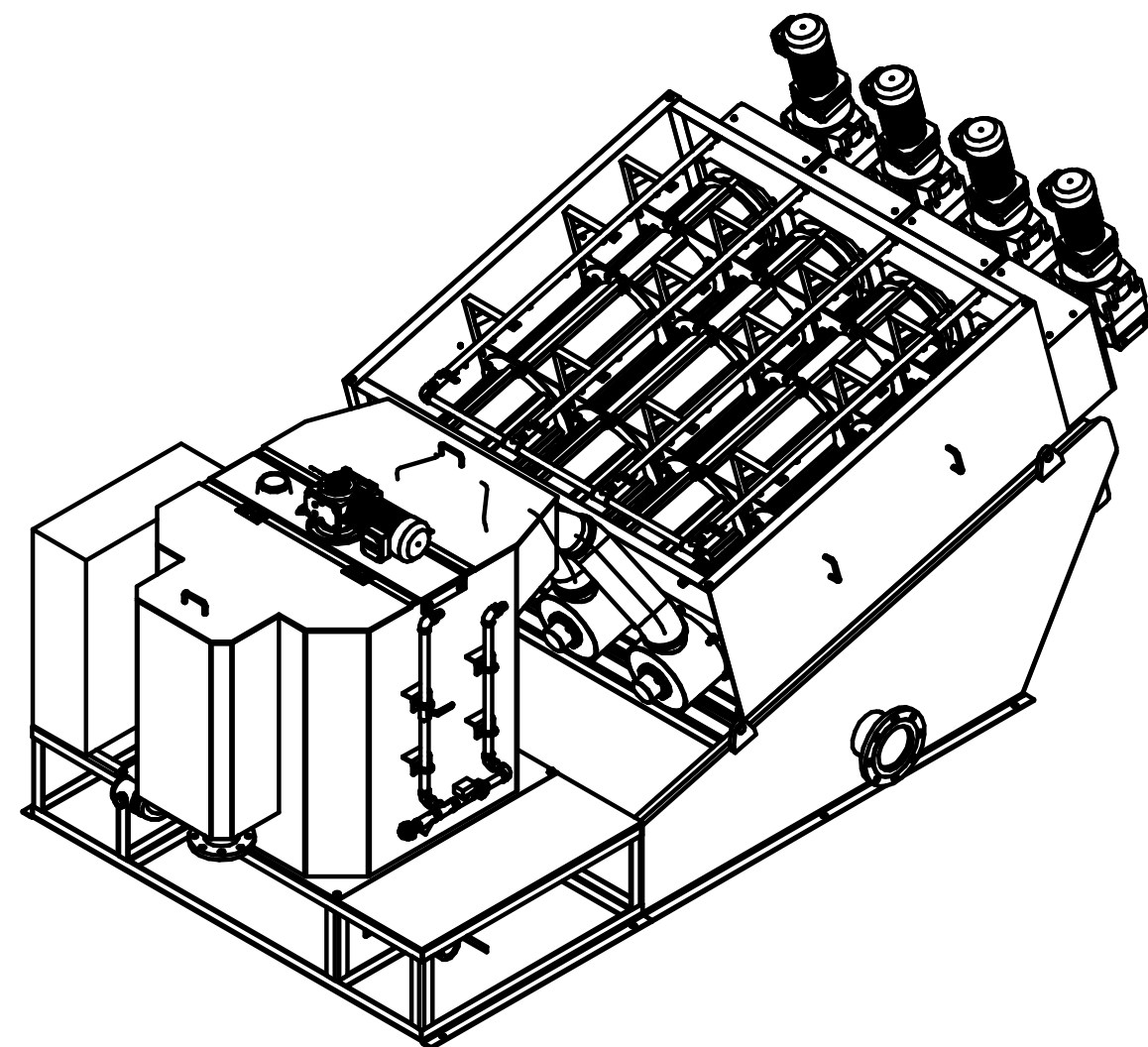


Таблица присоединений

Поз.	Наименование	Условный диаметр	Вид присоединения
1	Вход шлама	Ду80	Внутренняя резьба
2	Выход фильтрата	Ду150	Фланцевое
3	Подвод проточной воды	Ду20	Внутренняя резьба
4	Перелив	Ду100	Фланцевое
5	Дренаж камеры смешивания	Ду50	Внутренняя резьба
6	Подвод флокулянта	Ду32	Внутренняя резьба

Технические характеристики

Мощность двигателя шнека, кВт	4x11
Мощность двигателя мешалки, кВт	1,5
Скорость вращения шнека, об/мин	4
Скорость вращения мешалки, об/мин	22
Масса нетто, кг	4100
Масса установки в снаряженном состоянии, кг	5700

Изм.	Кол.ч.	Лист	№ док.	Подп.	Дата

Шнековый обезвоживатель HELIX ОШ-354

Стадия	Лист	Листов

ООО "Хеликс Технологии"

Согласовано

Взам. инв. №

Подп. и дата

Инв. № подл.