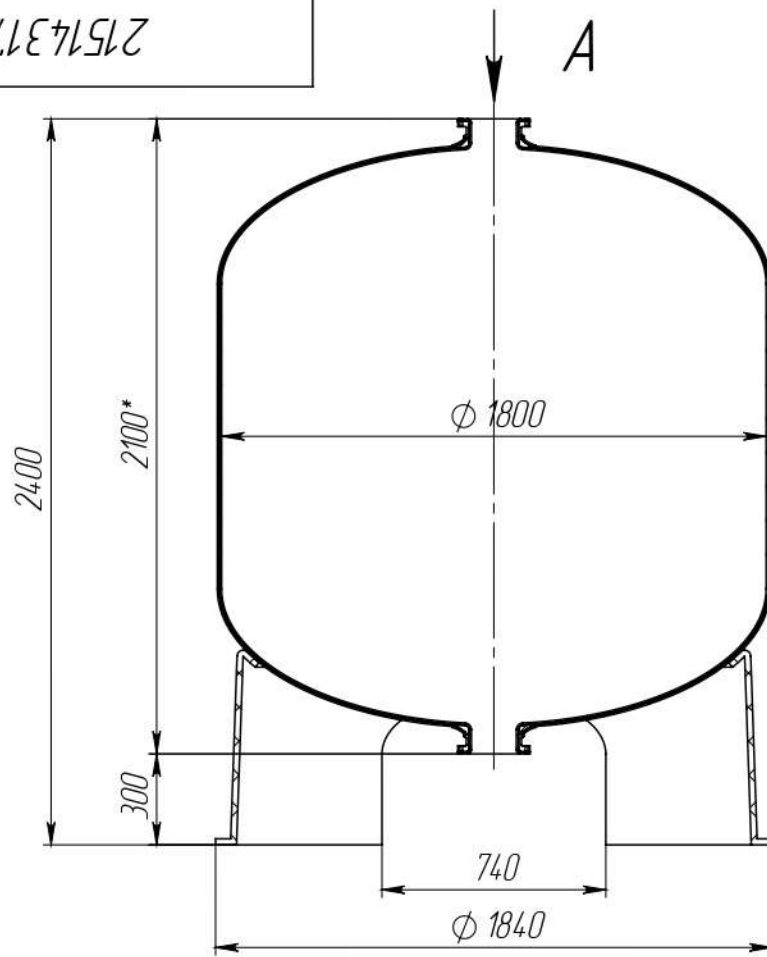
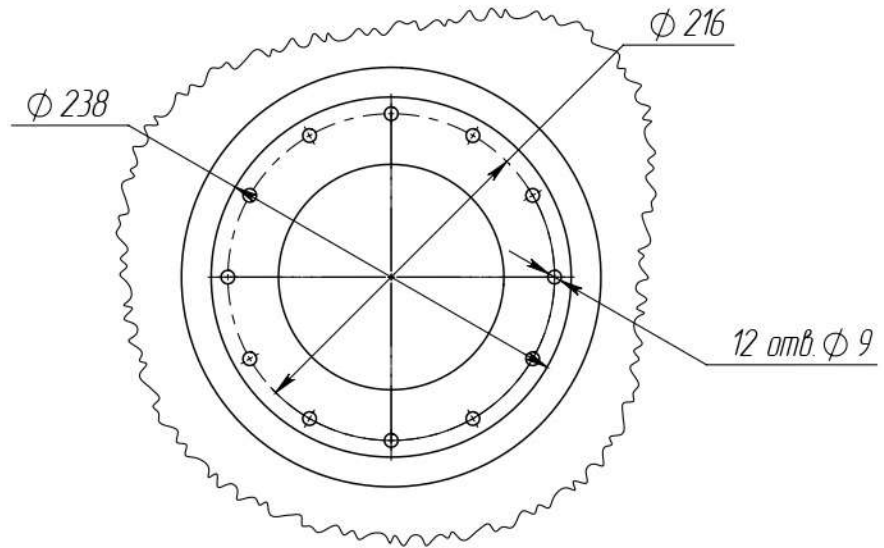


Документ содержит чертёж корпуса засыпного фильтра HLX7296X6-6.
Задать вопрос по документу либо заказать продукцию вы можете по почте zakaz40@helyx-systems.com и по телефону +7 (495) 419-34-98.

21514317ГЧ



A (1 : 5)



- *Размеры для справок;
- Неуказанные предельные отклонения размеров: H14; h14; ± IT14/2;

Перв. примен.
Справ. №

Подп. и дата
Инв. № дудл.
Взам. инв. №

Подп. и дата
Инв. № подл.

Изм.	Лист	№ докум.	Подп.	Дата
Разраб.				
Пров.				
Т. контр.				
Н. контр.				
Утв.				

21514317ГЧ

HLX7296X6-6

Габаритный чертеж

Лист	Масса	Масштаб
	360.60	1:25
Лист	Листов 1	

