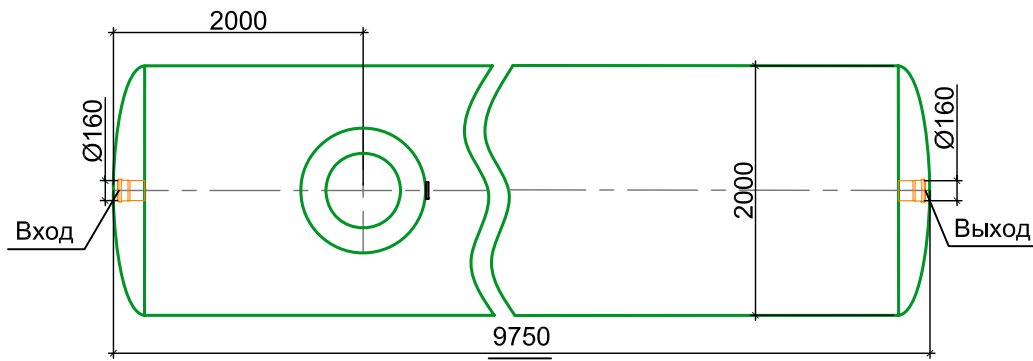
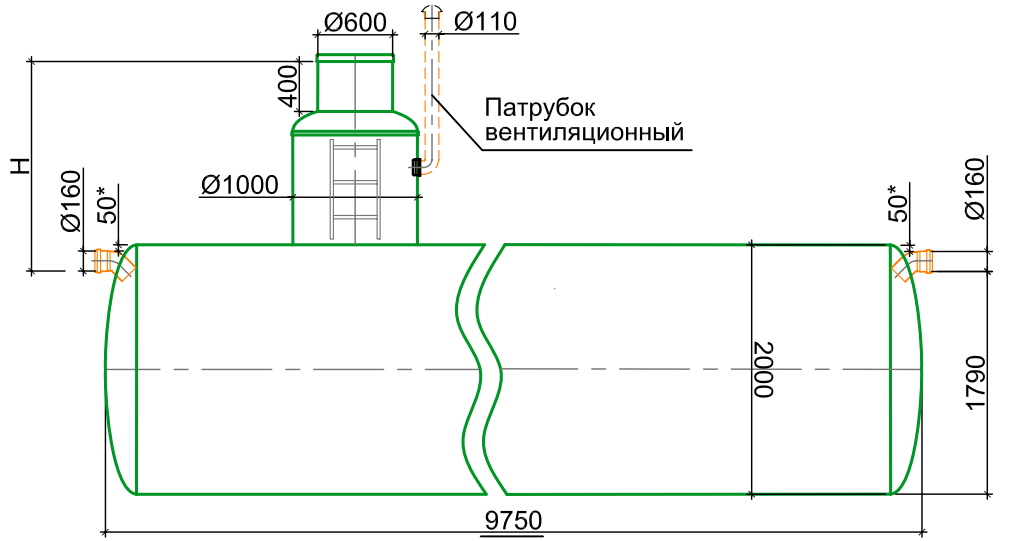


Согласовано



H= \_\_\_\_\_ Указать глубину подводящей трубы.  
 Масса пустой/наполненной ёмкости - 1850/32500кг.

### Характеристики

№	Наименование	Значение стандартное	Значение нестандартное**
1	Диаметр входящей/выходящей трубы, мм	160	

\* - Минимальное расстояние от верха ёмкости до входящей трубы - 50 мм  
 \*\* - В случае отличия требуемых значений от стандартных необходимо заполнить правый столбец таблицы

Взам. инв. №

Подп. и дата

Инв. № подл.

Изм.	Кол. уч.	Лист	№ док.	Подп.	Дата

Накопительная емкость 30м3.

Габаритные размеры.

Стадия	Лист	Листов
	1	

**HELIX** ООО «БиоПласт»  
 ТМ HELIX  
 + 7 (495) 228-0385  
 www.helyx.ru  
стеклопластиковые трубы и оборудование