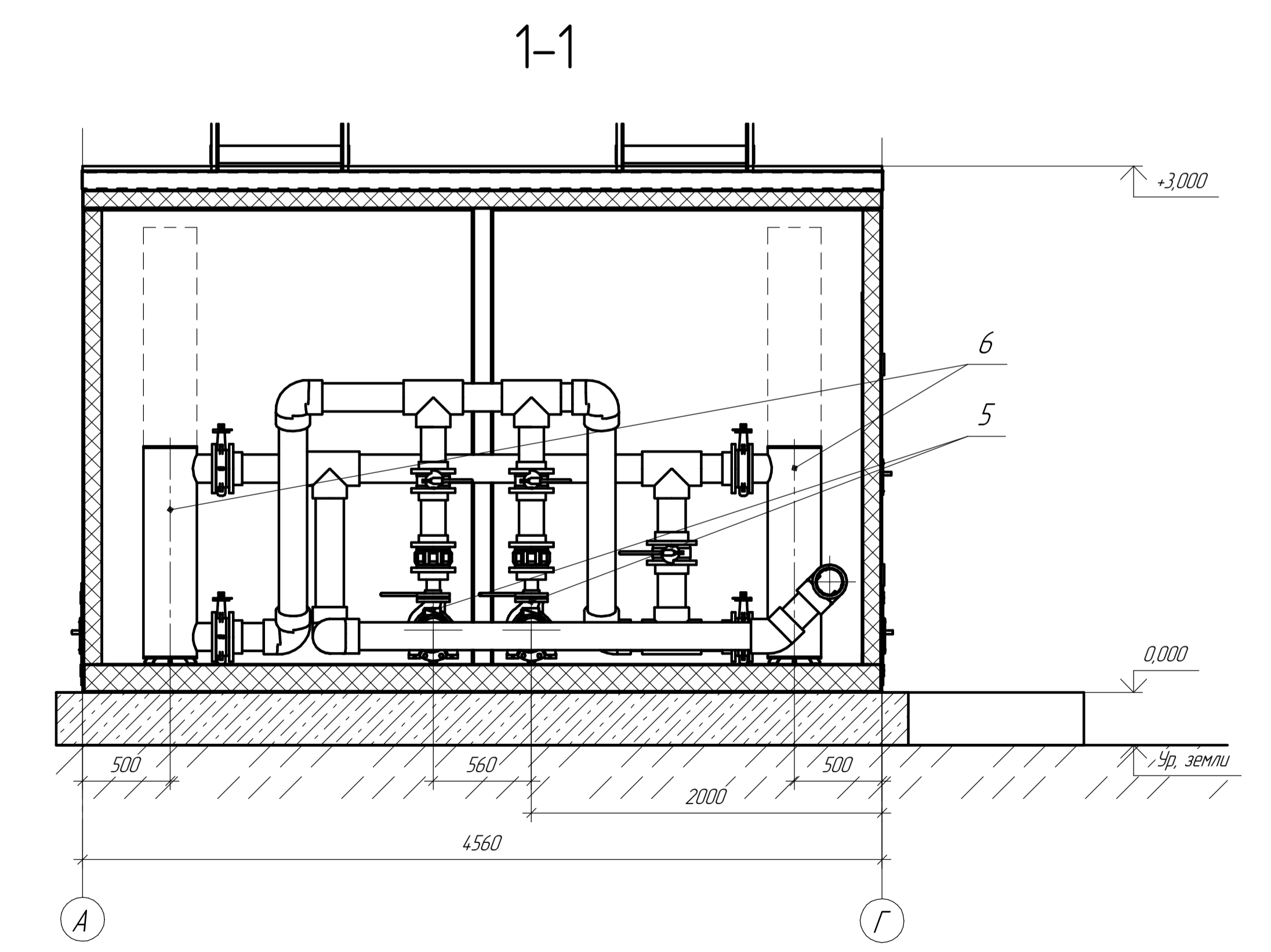
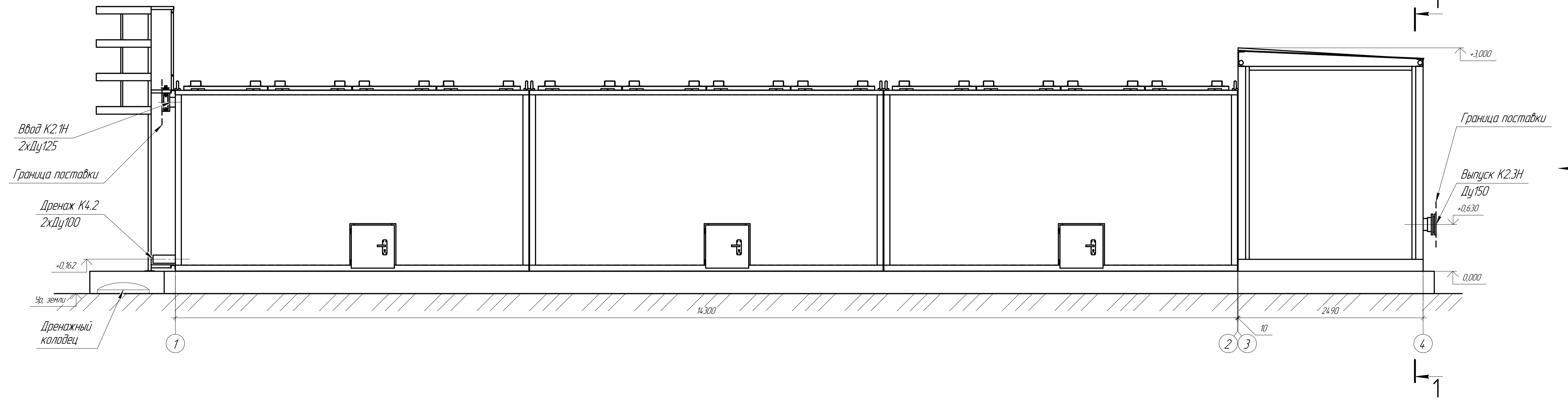
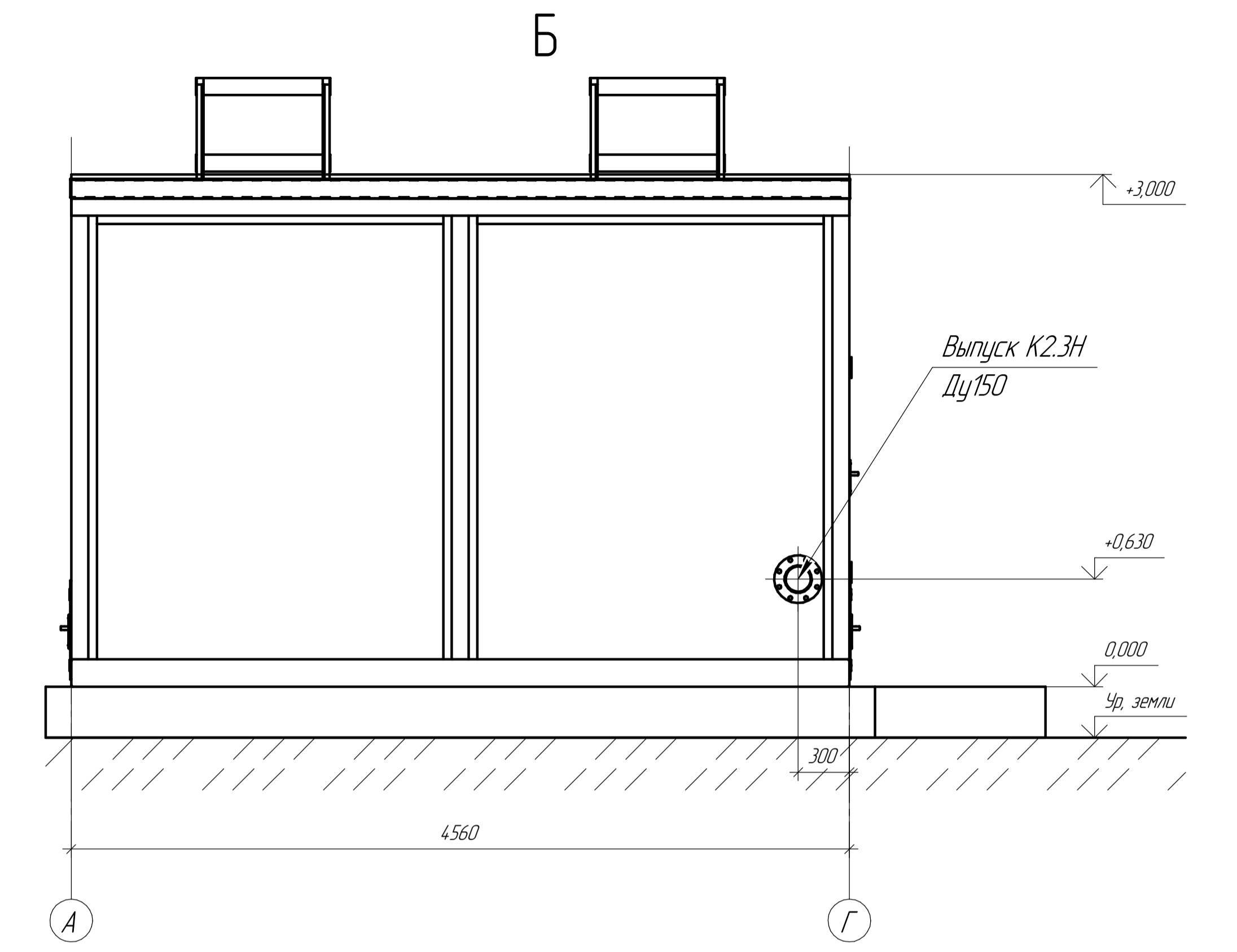
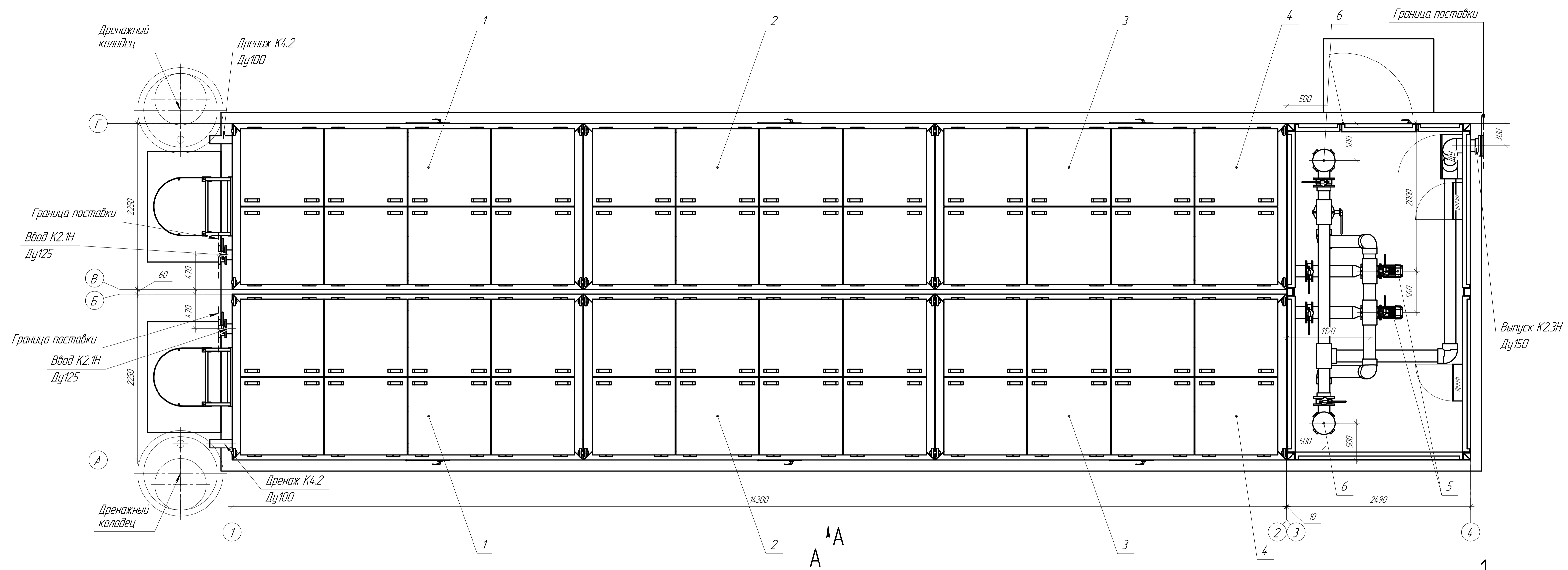


Документ содержит компоновку HELYX ЛОС-30. Задать вопрос по документу либо заказать продукцию вы можете по почте zakaz40@helyx-systems.com и по телефону +7 (495) 419-34-98.

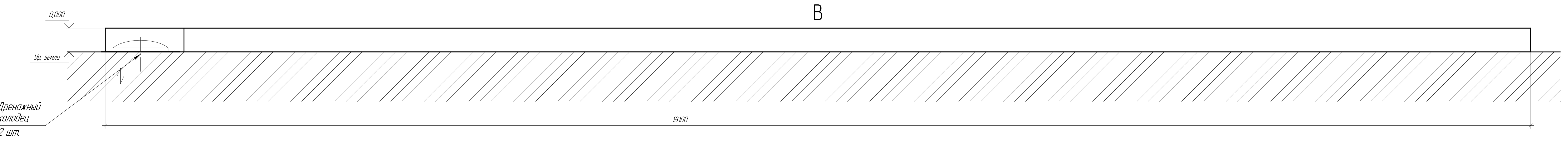
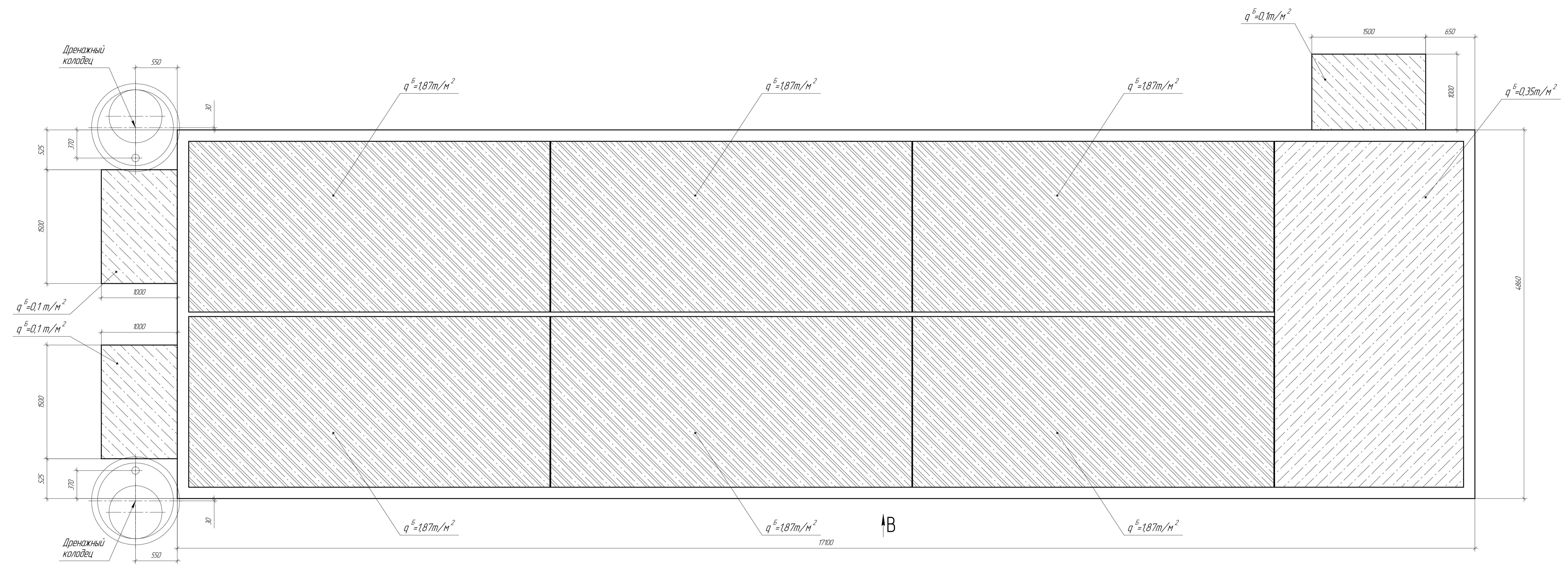


1. Граница поставки трубопроводов – в габаритах Блочной установки очистки дождевых талых сточных вод HELYX AOC-30.
2. Экспликацию оборудования и условные обозначения см. ТХ-схему – лист 1.
3. За отм. 0.000 принята отметка верха фундаментной плиты.

Имя						Дата		Лист	
Имя	Калич	Лист	№	Табл.	Дата	Страница	Лист		
Разработчик	Бардажин				04.24		2		
Проверил	Рыжик				04.24				
Компьютерная обработка						ООО "Хеликс Технологии"			
План на отметке +0.160						Формат А2х3			
Вид А и Б, Разрез 1-1									

HEL YX AOC-30

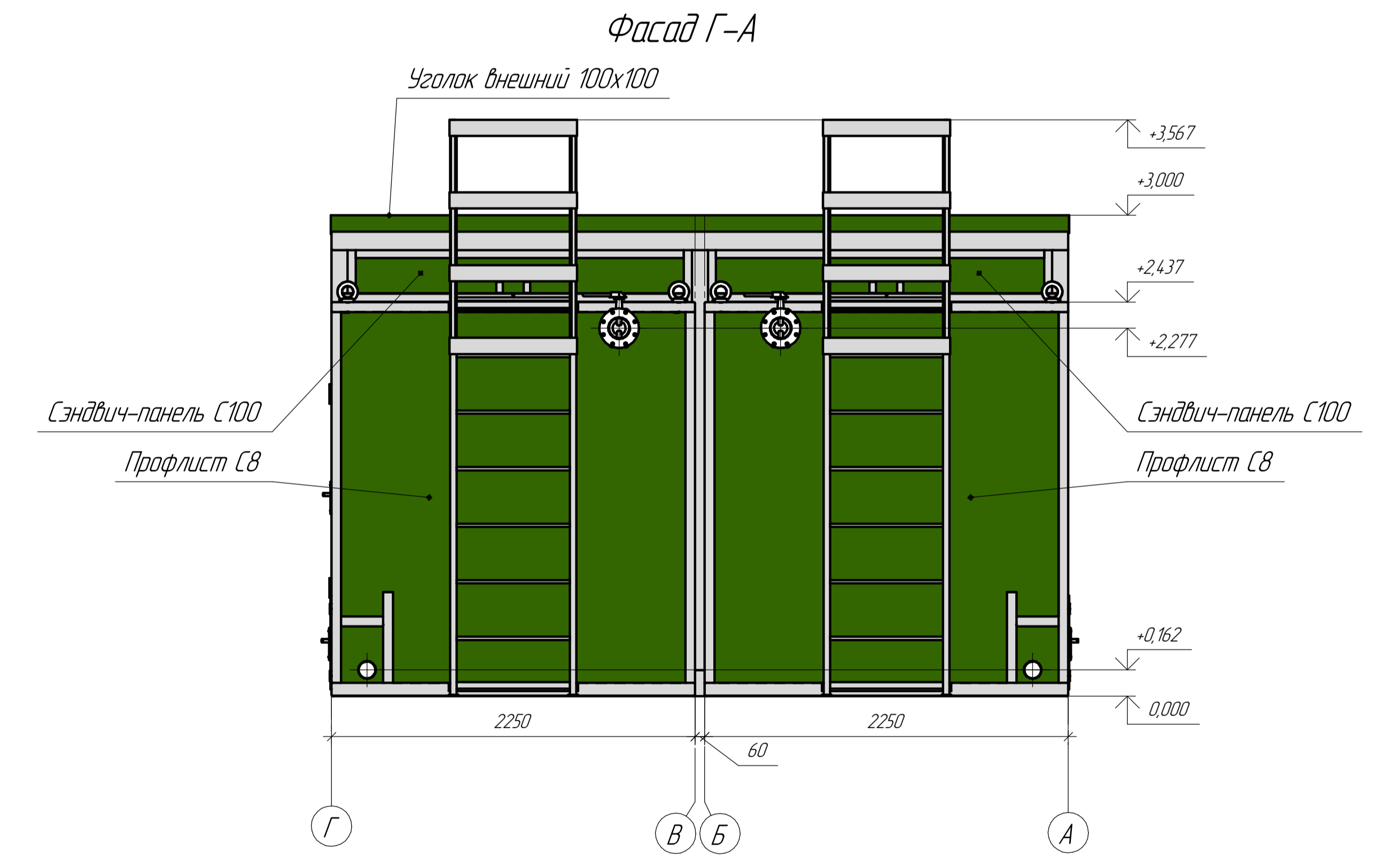
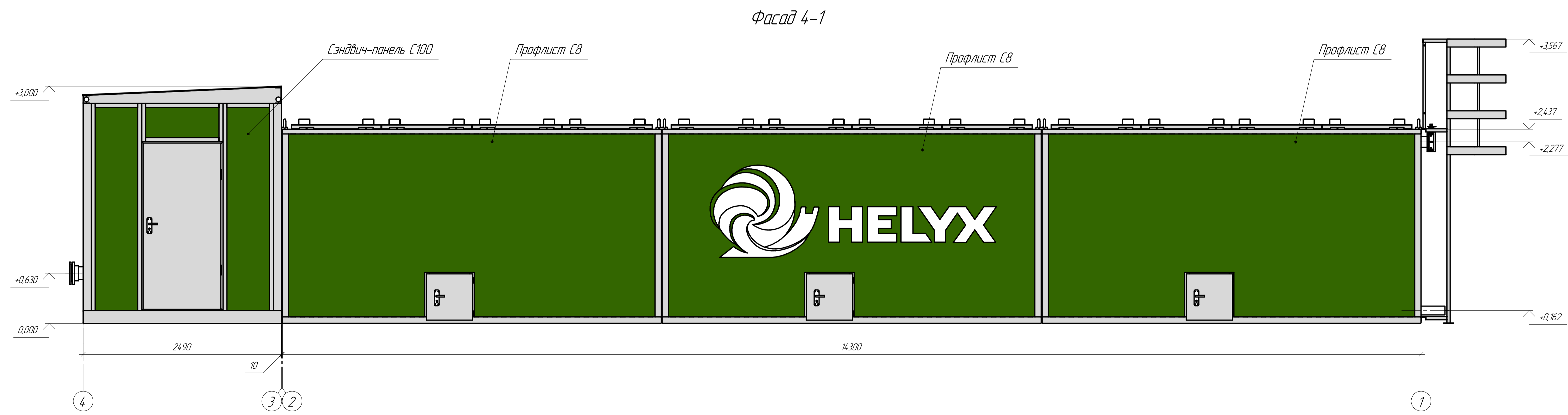
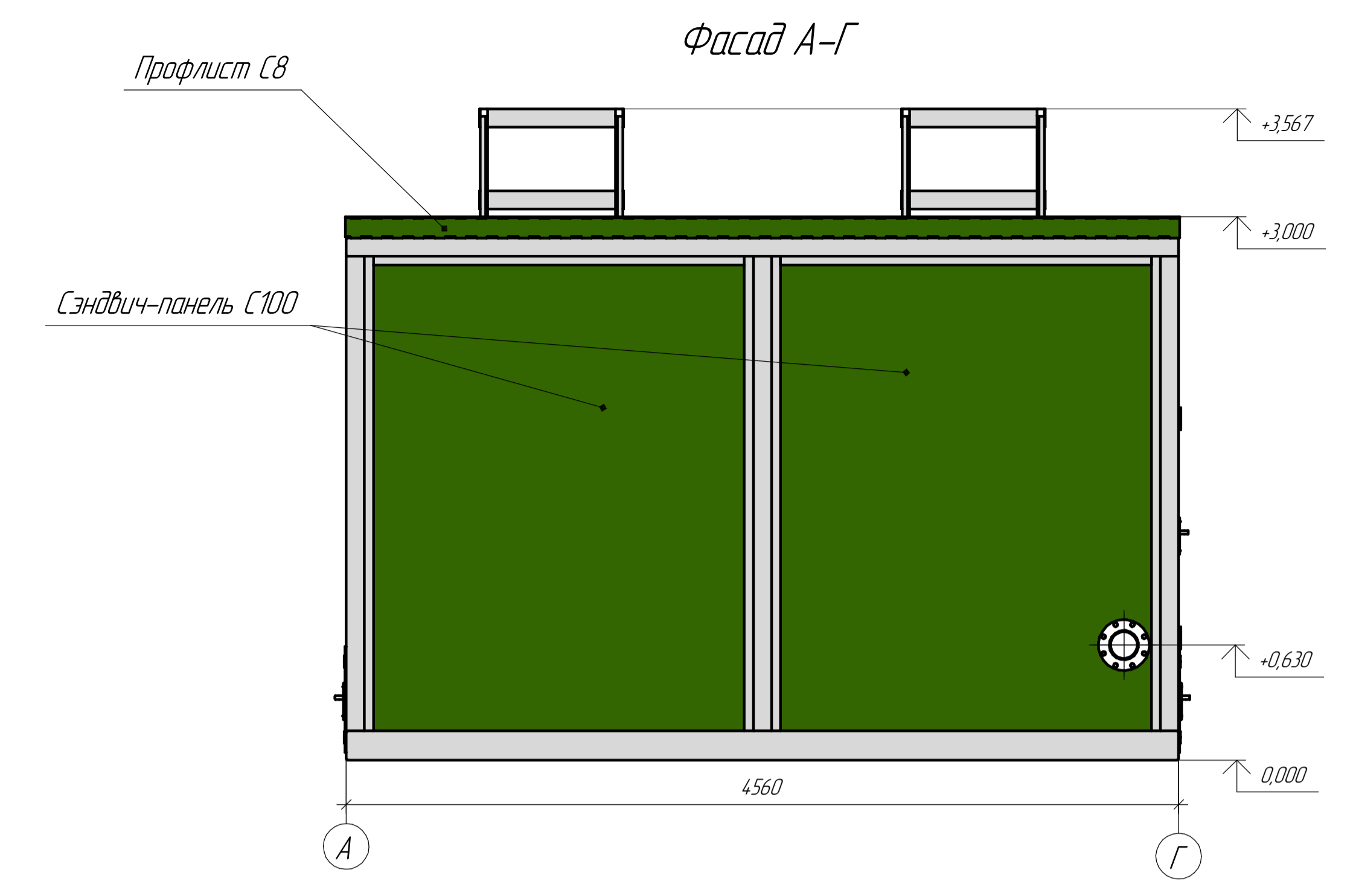
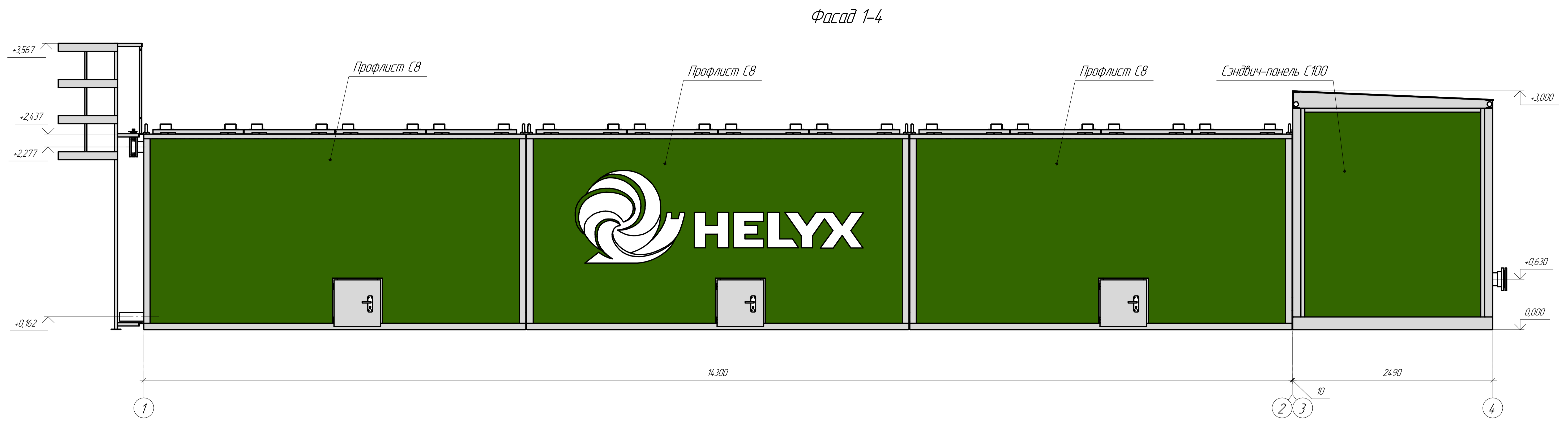
Очистные сооружения ливневых и талых сточных вод



1. Масса установки в рабочем состоянии 124 т.

HEL YX ЛОС-30					
Очистные сооружения ливневых и талых сточных вод					
Изм.	Кол.	Лист	№ док.	Град.	Дата
Разработал	Бороздин				04.24
Проверил	Рыжкин				04.24
Задание на фундамент					000 "Хеликс Технологии"
					Формат А2х3

Лист № 001 из 001
 Листы в сборе
 Всего листов 1



- RAL-6035
- RAL-9002
- RAL-9010

HELYX ЛОС-30					
Очистные сооружения ливневых и талых сточных вод					
Изм.	Колыч	Лист	№ эск.	Дата	
Разработал	Бороздин		04.24		
Проверил	Рыжкин		04.24		
Фасады					Станд. Лист 4
ООО "Хеликс Технологии"					Формат А2х3