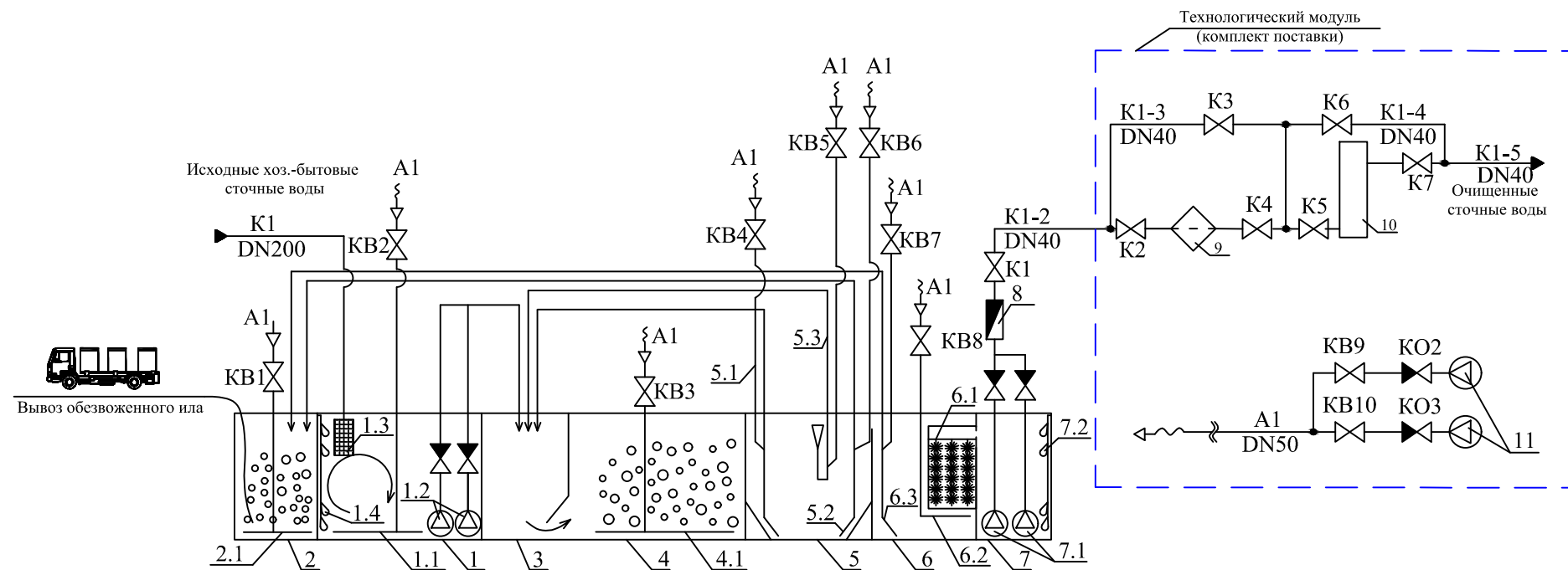


Документ содержит чертеж установки для очистки хозяйственно-бытовых стоков HelyxBIO 50. Задать вопрос по документу либо заказать продукцию вы можете по почте zakaz40@helyx-systems.com и по телефону +7 (495) 419-34-98.



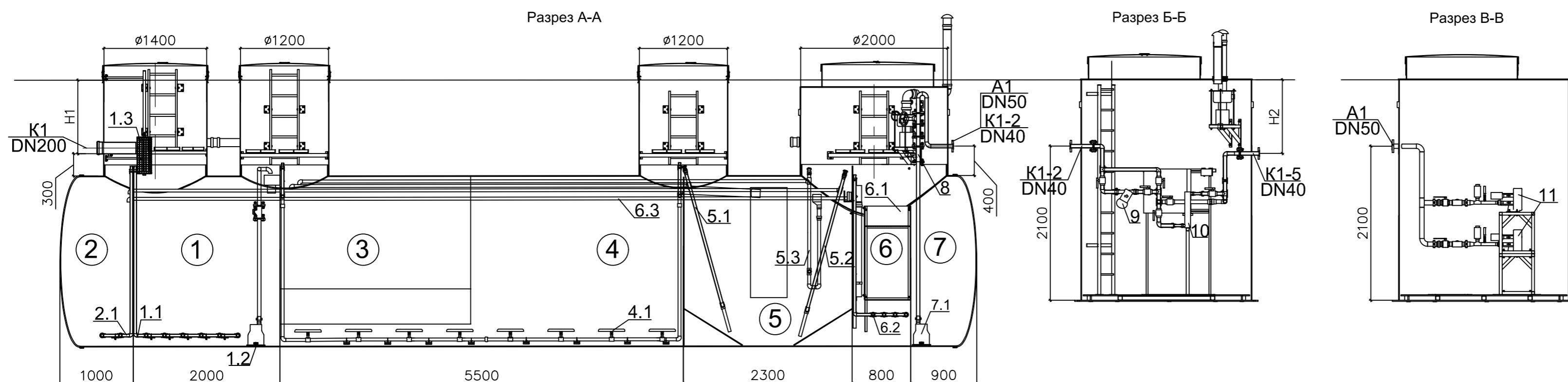
Экспликация оборудования

Позиция	Наименование	Кол-во
1	Усреднитель	1
1.1	Взмучиватель осадка	1
1.2	Насос подачи сточных вод на очистку	2
1.3	Сороулавливающая корзина	1
1.4	Поплавковый датчик уровня (компл. из 4 шт.)	1
2	Аэробный стабилизатор ила	1
2.1	Аэратор стабилизатора	1
3	Денитрификатор	1
4	Нитрификатор	1
4.1	Тарельчатые аэраторы	-
5	Вторичный отстойник	1
5.1	Эрлифт возвратного ила	2
5.2	Эрлифт избыточного ила	1
5.3	Эрлифт поверхностных загрязнений	1
6	Реактор доочистки	1
6.1	Ершовый фильтр	1
6.2	Аэратор встряхивания загрузки	1
6.3	Эрлифт осадка реактора доочистки	1
7	Резервуар очищенной воды	1
7.1	Насос подачи воды в технологический модуль	2
7.2	Поплавковый датчик уровня (компл. из 4 шт.)	1
8	Расходомер	1
9	Дисковый фильтр	1
10	Установка УФ обеззараживания (УФО)	1
11	Воздуходувка	2

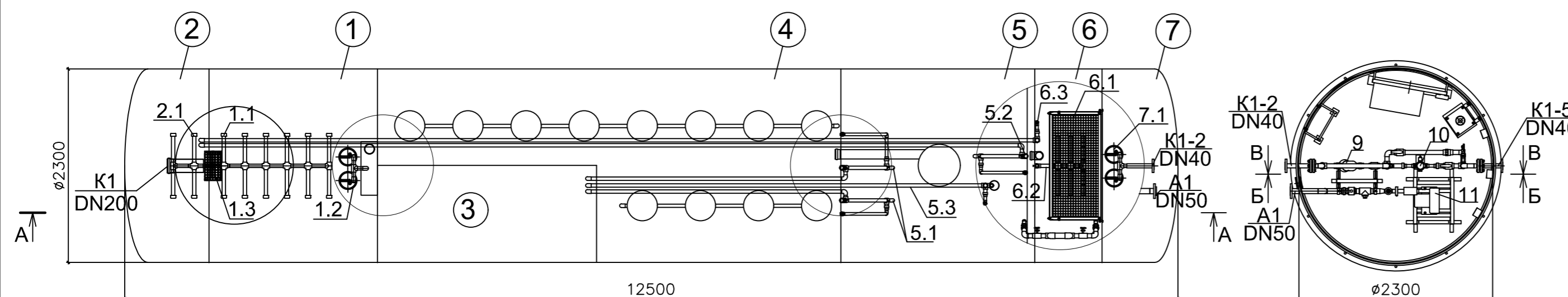
Экспликация трубопроводов

Обознач.	Наименование	P, МПа	Q, м ³ /ч
K1	Исходная хоз.-бытовая канализация	напор.	6,25
K1-2	Трубопровод подачи СВ в тех.модуль	0,6	3
K1-3	Трубопровод обводной линии дискового фильтра	0,6	3
K1-4	Трубопровод обводной линии установки обеззараживания	0,6	3
K1-5	Трубопровод отвода очищенных и обеззараженных СВ	0,6	3
A1	Воздуховод	0,025	100

Изм.	Кол. уч.	Лист	№ док.	Подп.	Дата			
						-		
Helyx						Стадия	Лист	Листов
Разработал						Технологические решения	-	-
Проверил								
Принципиальная схема HelyxBIO-50						 ООО «БиоПласт» ТМ HELYX + 7 (495) 228-0385 www.helyx.ru		



Позиция	Наименование	Кол-во
1	Усреднитель	1
1.1	Взмучиватель осадка	1
1.2	Насос подачи сточных вод на очистку	2
1.3	Сороулавливающая корзина	1
1.4	Поплавковый датчик уровня (компл. из 4 шт.)	1
2	Аэробный стабилизатор ила	1
2.1	Аэратор стабилизатора	1
3	Денитрификатор	1
3.1	Пневмоперемешиватель	1
4	Нитрификатор	1
4.1	Тарельчатые аэраторы	-
5	Вторичный отстойник	1
5.1	Эрлифт возвратного ила	2
5.2	Эрлифт избыточного ила	1
5.3	Эрлифт поверхностных загрязнений	1
6	Реактор доочистки	1
6.1	Ершовый фильтр	1
6.2	Аэратор встряхивания загрузки	1
6.3	Эрлифт осадка реактора доочистки	1
7	Резервуар очищенной воды	1
7.1	Насос подачи воды в технологический модуль	2
7.2	Поплавковый датчик уровня (компл. из 4 шт.)	1
8	Расходомер	1
9	Дисковый фильтр	1
10	Установка УФ обеззараживания (УФО)	1
11	Воздуходувка	2



Экспликация трубопроводов

Обознач.	Наименование	P, МПа	Q, м ³ /ч
K1	Исходная хоз.-бытовая канализация	напор.	6,25
K1-2	Трубопровод подачи СВ в тех. модуль	0,6	3
K1-3	Трубопровод обводной линии дискового фильтра	0,6	3
K1-4	Трубопровод обводной линии установки обеззараживания	0,6	3
K1-5	Трубопровод отвода очищенных и обеззараженных СВ	0,6	3
A1	Воздуховод	0,025	100

Принцип работы очистных сооружений

Исходные хозяйственно-бытовые сточные воды направляются через сороулавливающую корзину с ручной очисткой (1.3) в резервуар-усреднитель (1), где происходит усреднение расхода и концентрации загрязняющих веществ в исходной сточной воде. Для предотвращения образования застойных зон в усреднителе предусмотрена система пневмоперемешивания (1.1) для периодического взмучивания осадка. Далее вода с помощью насоса (1.2) направляется в зону денитрификации (3) аэротенка.

Аэротенк представляет собой резервуар, разделенный продольной перегородкой на два отсека: анаэробную зону - денитрификатор (3), и аэробную зону - нитрификатор (4). Нитрификатор оборудован мембранными аэраторами (4.1). Воздуходувки (11), подающие воздух в сеть воздуховодов, вынесены в отдельно расположенный технологический модуль.

С помощью микроорганизмов активного ила в аэротенке происходит разложение органических загрязнений сточных вод. Очищенные сточные воды из аэротенка по безнапорному трубопроводу поступают во вторичный отстойник (5), где происходит гравитационное разделение активного ила и очищенных сточных вод.

Вторичный отстойник оборудован трубопроводами откачки возвратного ила (5.1) и избыточного ила (5.2) с помощью системы эрлифт, а также эрлифтом для сбора плавающих загрязнений (5.3). Возвратный ил и плавающие загрязнения направляются из вторичного отстойника в зону денитрификации. Избыточный ил, образующийся в результате наращивания массы активного ила во время биологической очистки, по мере накопления, направляется в аэробный стабилизатор ила (2). Для предупреждения загнивания и улучшения водоотдающих свойств осадка в стабилизаторе ила предусмотрена крупнопузырчатая аэрация (2.1) избыточного активного ила.

Из вторичного отстойника очищенные сточные воды переливаются в сборный лоток, откуда переливаются в реактор доочистки (6), где обеспечивается доочистка сточных вод от остаточных загрязнений. В реакторе доочистки предусмотрен ершовый фильтр (6.1), который представляет собою отсек, плотно заполненный ершовой загрузкой. Ершовый фильтр предназначен для улавливания выносимых из вторичного отстойника взвешенных веществ. С помощью системы аэрации (6.2) предусмотрена регенерация фильтра. Воздух на систему аэрации подается от воздуходувки (11), размещенных в технологическом модуле. Осадок, образующийся в реакторе доочистки, с помощью системы эрлифт (6.3) направляется в аэробный стабилизатор ила (2).

Из реактора доочистки сточные воды переливаются в камеру чистой воды (7), откуда с помощью насоса (7.1) подаются в технологический модуль на дисковый фильтр (9), а затем на установку обеззараживания воды (10).

Сточные воды, прошедшие полную биологическую очистку и обеззараживание, направляются на выпуск. Для контроля объема сбрасываемых сточных вод в колодце обслуживания емкости биологической очистки на напорном участке выпускного трубопровода установлен электромагнитный расходомер (8).

Глубина подводящего трубопровода, Н1: _____

Глубина отводящего трубопровода, Н2: _____

Изм.	Кол. уч.	Лист	№ док.	Подп.	Дата	Стадия	Лист	Листов
						Системы биологической очистки сточных вод HelyxBIO	1	
HelyxBIO-50 Производительность 50 м ³ /сут.							ООО «БиоПласт» ТМ HELYX + 7 (495) 228-0385 www.helyx.ru	

Согласовано	
Изм. № подл.	
Подп. и дата	
Взам. инв. №	