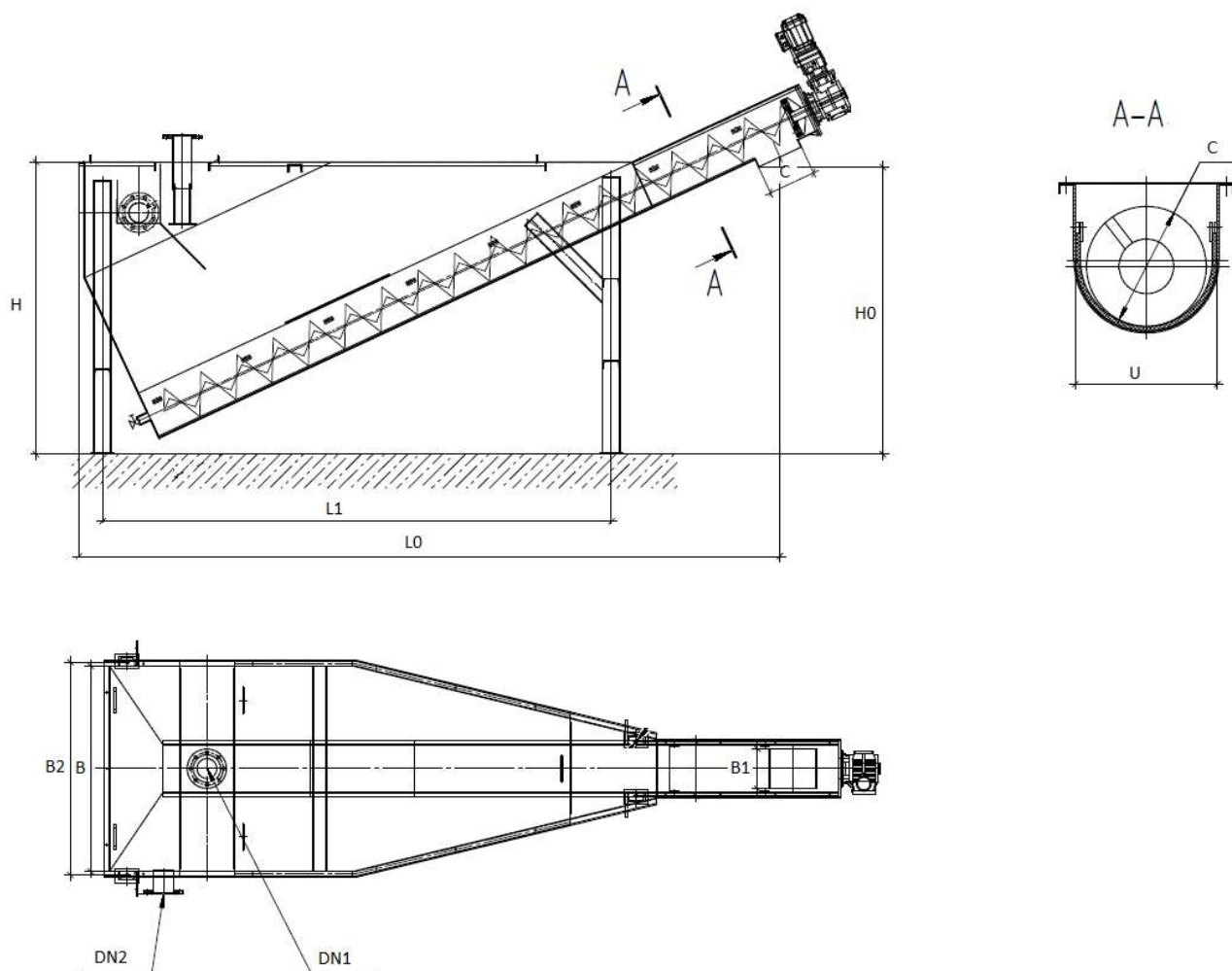


Песколовка для очистки сточных вод: габаритные размеры



Габаритные размеры, мм	Модель HELYX ПМ			
	260	320	360	420
Диаметр шнека	220	280	320	380
L1	2800	2800	3800	3800
L0	3840	4380	5760	6150
L	4000	4500	6000	6500
H	1600	1700	2150	2150
H0	1550	1750	2400	2550
B	1200	1260	1420	1720
B1	310	370	410	470
B2	1250	1310	1470	1770
C	220	270	320	390
U	260	320	360	420
DN1	100	150	200	250
DN2	150	200	250	300