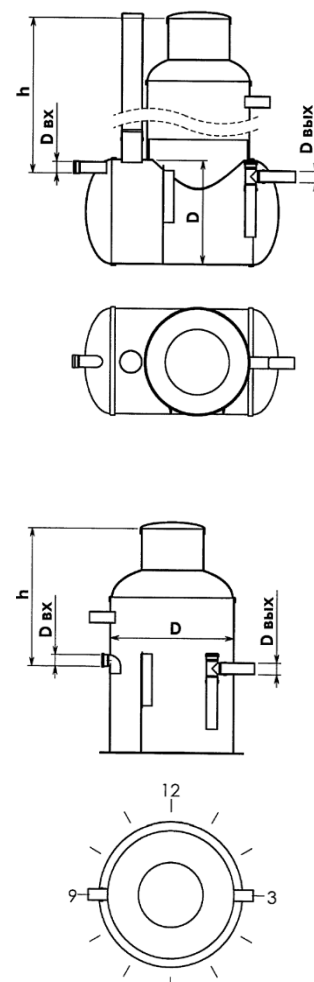


Контактные данные

Организация, ИП:	
Должность:	
Адрес объекта:	
ФИО:	
Телефон:	
Email:	

Опросный лист на жируловитель

Производительность жируловителя, л/сек	
Вид объекта: кафе, ресторан, гостиница и т.д.	
Кол-во приготавливаемых блюд, шт.	
Время работы в сутки, часы	
Глубина подводящей трубы (лоток), h, мм	
Диаметр подводящей трубы, D _{вх} , мм	
Направление подводящей трубы	
Диаметр отводящей трубы, D _{вых} , мм	
Расстояние от низа емкости до лотка патрубков, мм	
Направление отводящей трубы	
Наличие датчика сигнализатора	Да Нет
Наличие разгрузочного патрубка	Да Нет
Расстояние от сигнализатора до жируловителя, мм	
Установка жируловителя	В помещении Под газоном Под проезжей частью
Исполнение жируловителя	Горизонтальное Вертикальное
Специальные требования	



Заполненный опросный лист можно отправить на email: zakaz@helyx.ru