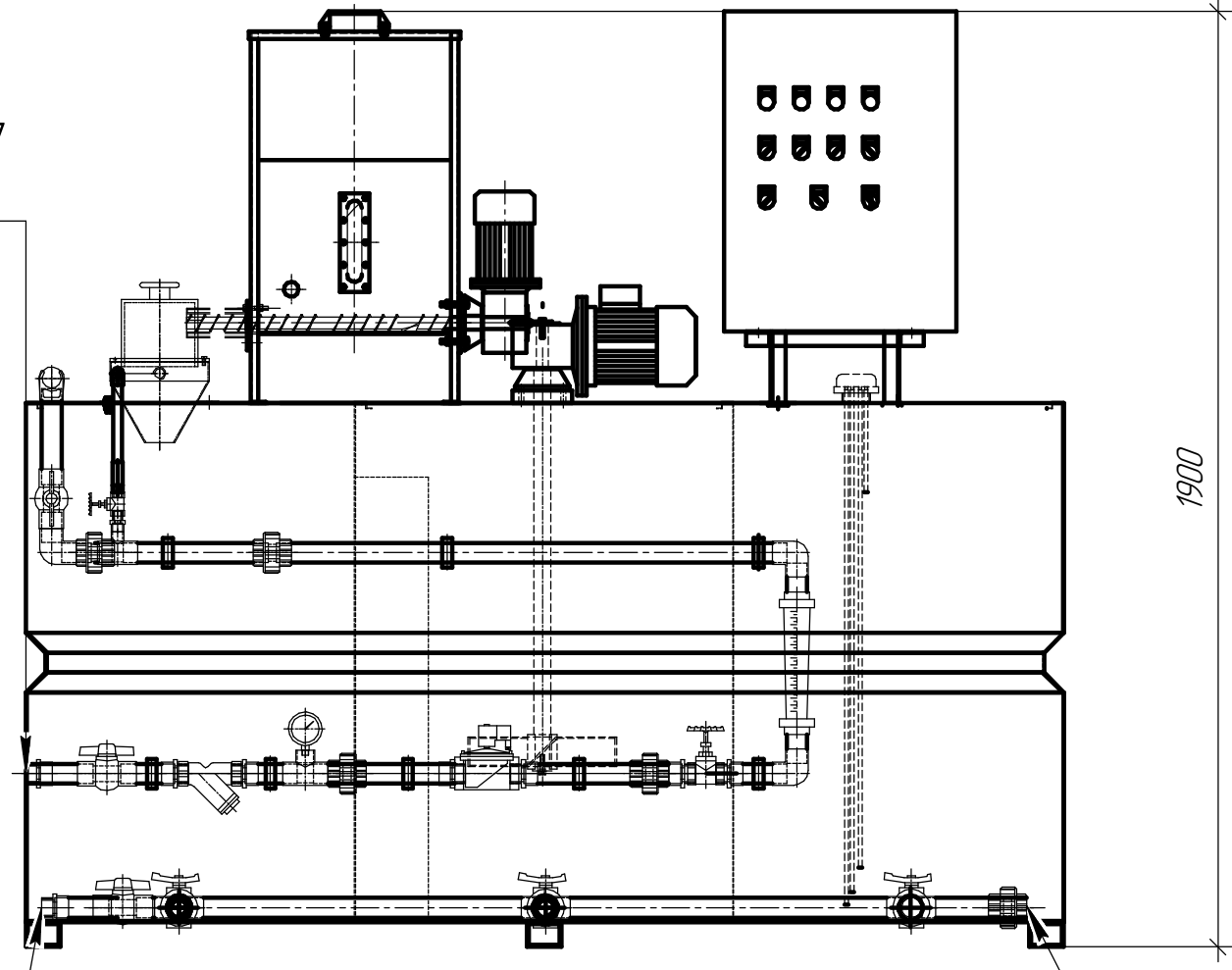


Документ содержит чертёж станции приготовления раствора флокулянта ПС-2000. Задать вопрос по документу либо заказать продукцию вы можете по почте zakaz40@helyx-systems.com и по телефону +7 (495) 419-34-98.

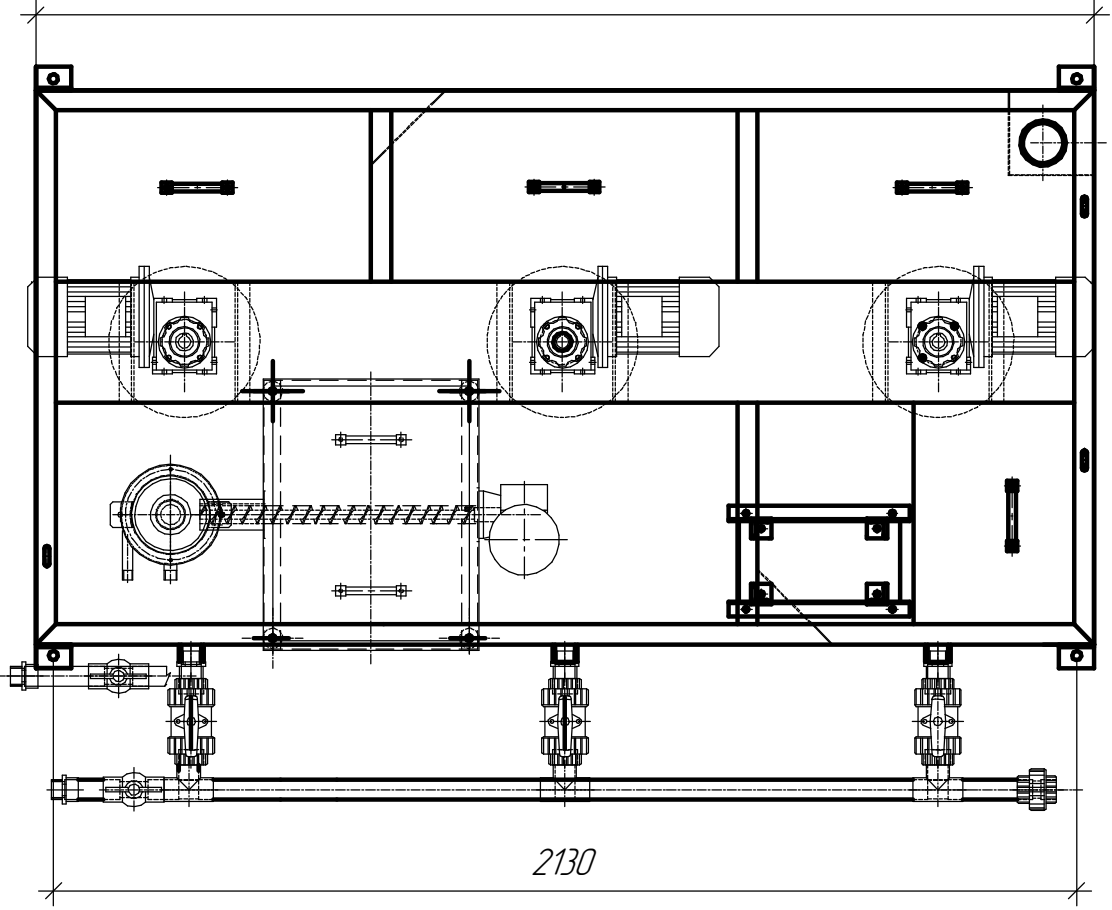
Исходная вода



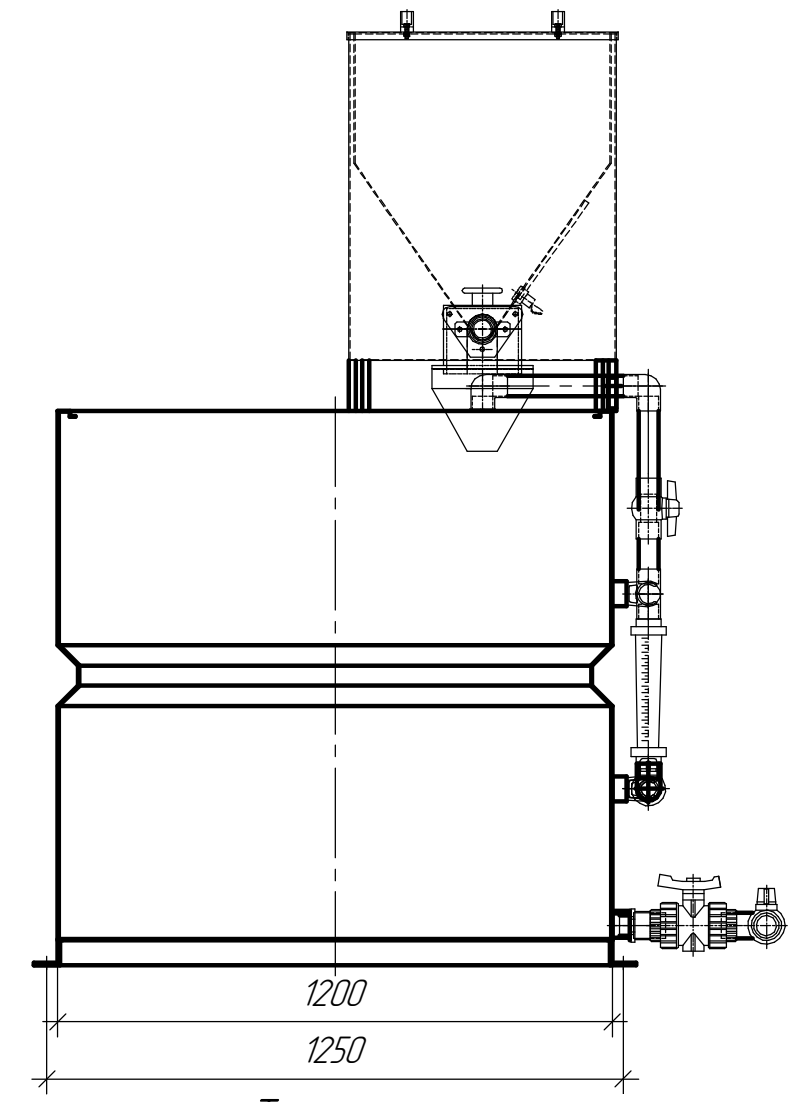
Дренаж

2200

Раствор флокулянта



2130



Технические характеристики

Наименование	Параметр
Дозирование сухого флокулянта, кг/ч	3-15
Производительность, л/ч	2000
Дренаж, Ду	32
Подача исходной воды, Ду	32
Выдача готового флокулянта, Ду	32
Мощность, кВт	2,45

Согласовано	
Взам. инв. №	
Подп. и дата	
Инв. № подл.	

Изм.	Кол.ч.	Лист	№ док.	Подп.	Дата

Станция приготовления раствора флокулянта HEL YX ПС-2000

Стадия	Лист	Листов

ООО "Хеликс Технолджис"

Формат А3