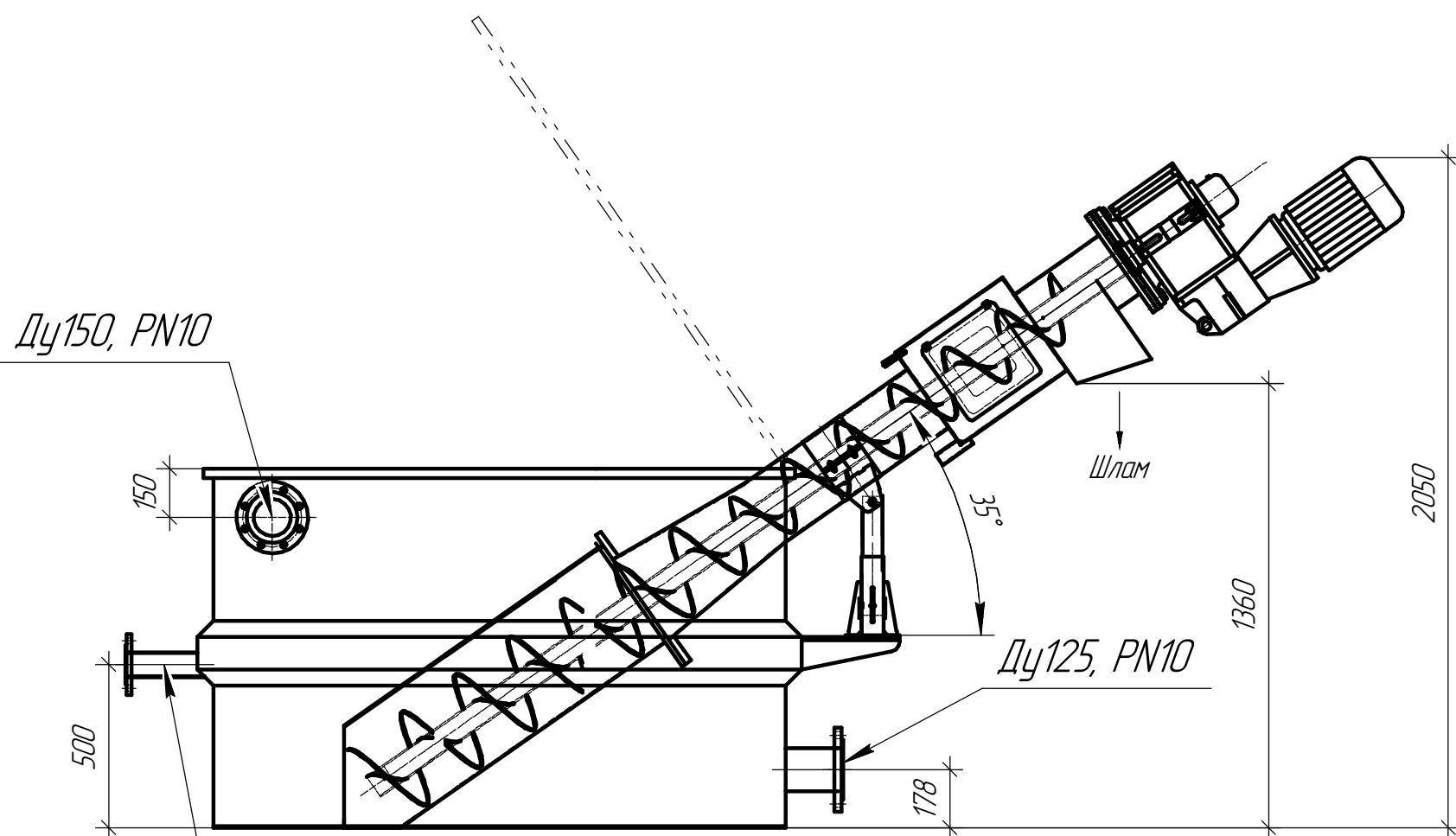
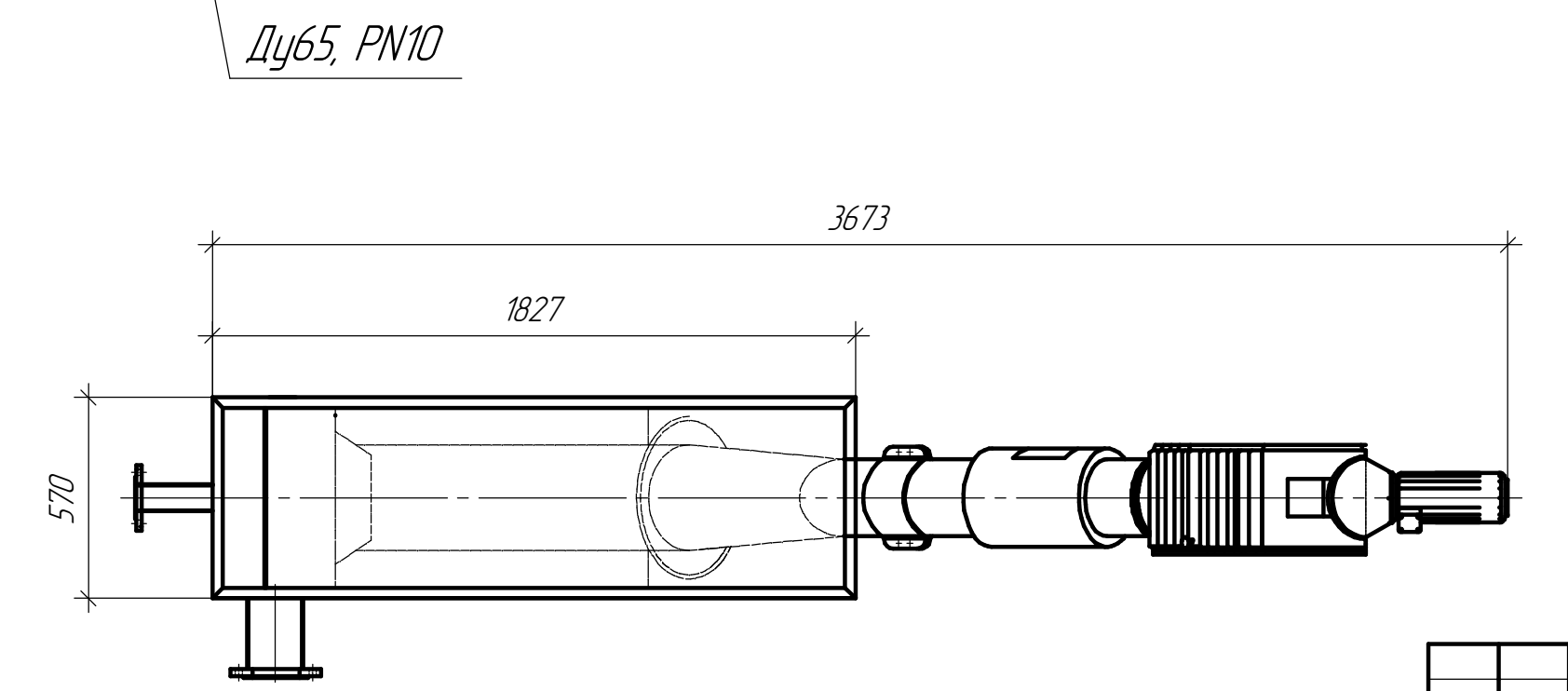


Документ содержит чертёж решетки шнековой РШ-300. Задать вопрос по документу либо заказать продукцию вы можете по почте zakaz40@helyx-systems.com и по телефону +7 (495) 419-34-98.



Технические характеристики

Параметр	Значение
Диаметр решетки, мм	300
Мощность редктора, кВт	0,75
Напор насоса промывки, м	48
Производительность насоса промывки, м ³ /ч	4
Мощность насоса промывки, кВт	1,1
Высота уровня воды, мм	510



Диаметр отверстий решетки, мм	Производительность, м ³ /ч
1	65
2	100
3	140
5	180

Согласовано
Взам. инв. №
Подп. и дата
Инв. № подл.

Изм.	Кол.ч.	Лист	№ док.	Подп.	Дата

Решетка шнековая HELYX PШ-300

Стадия	Лист	Листов

ООО "Хеликс Технологии"