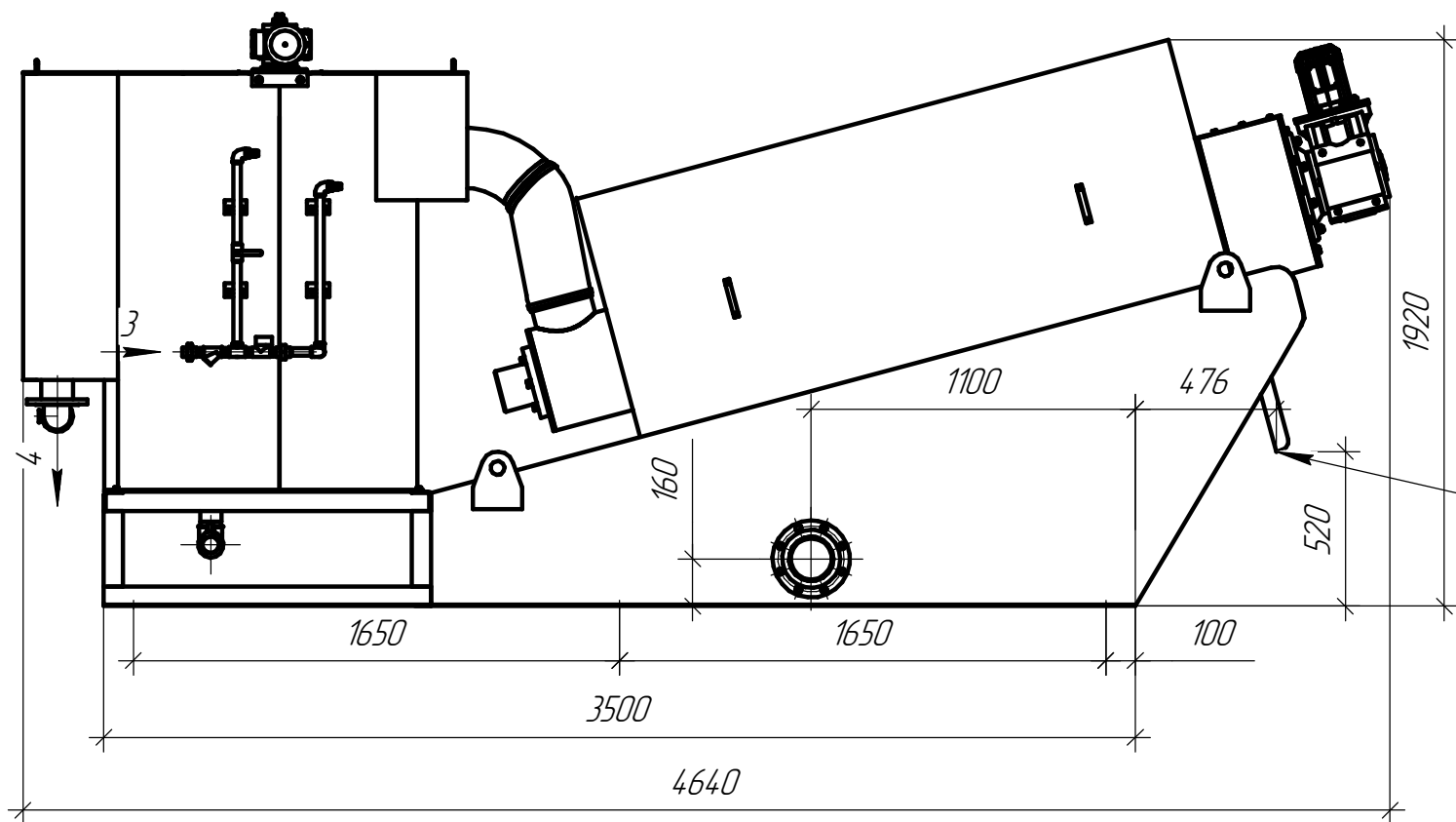
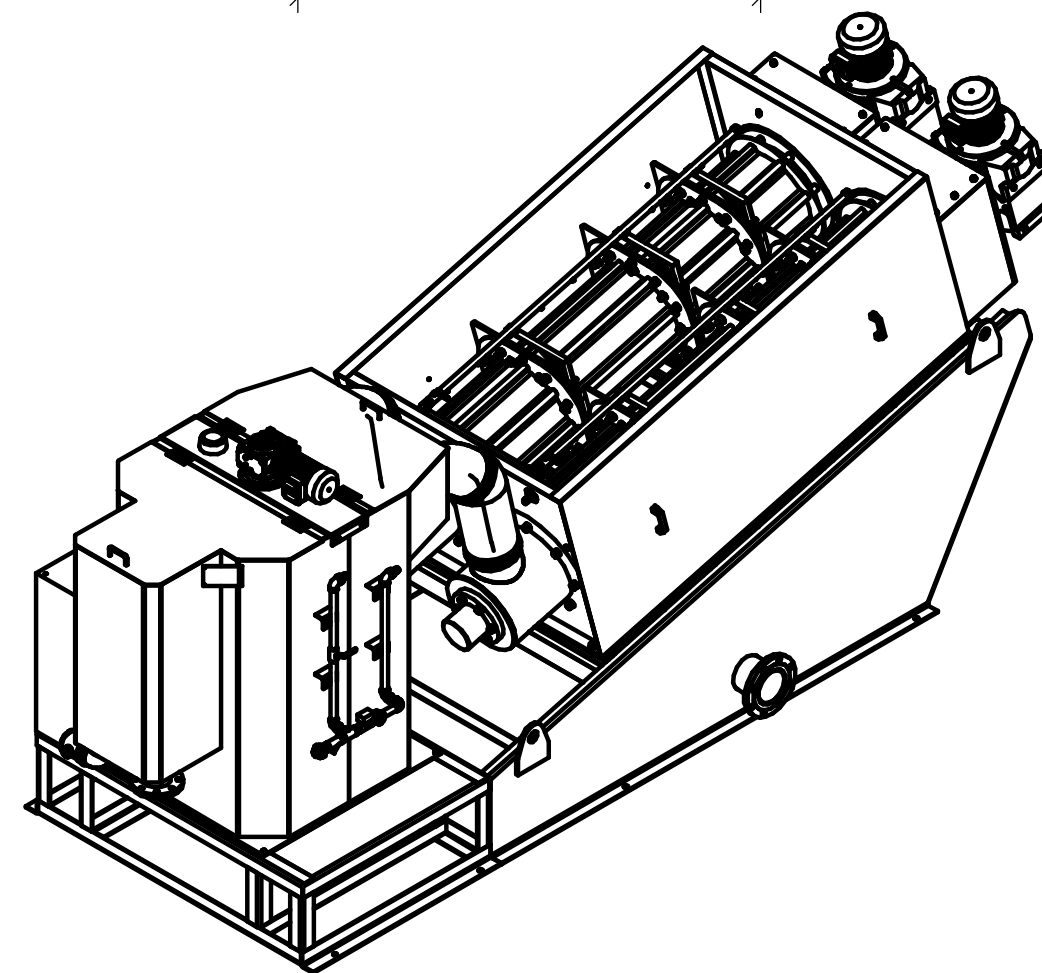
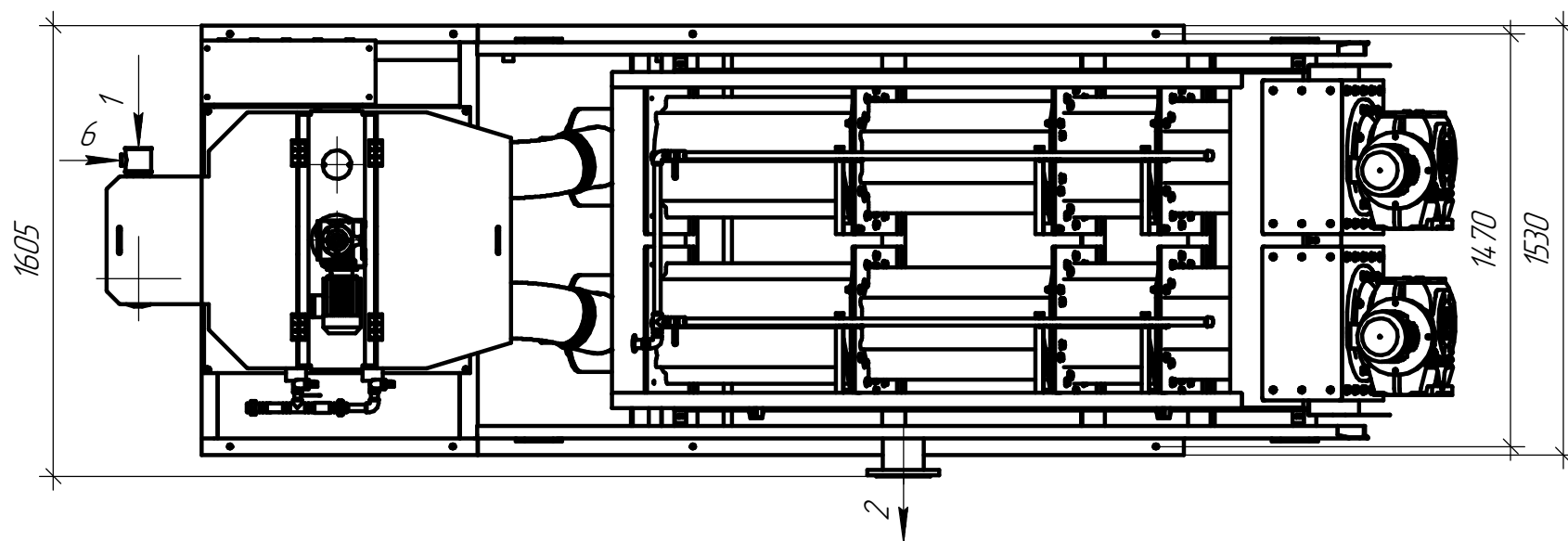
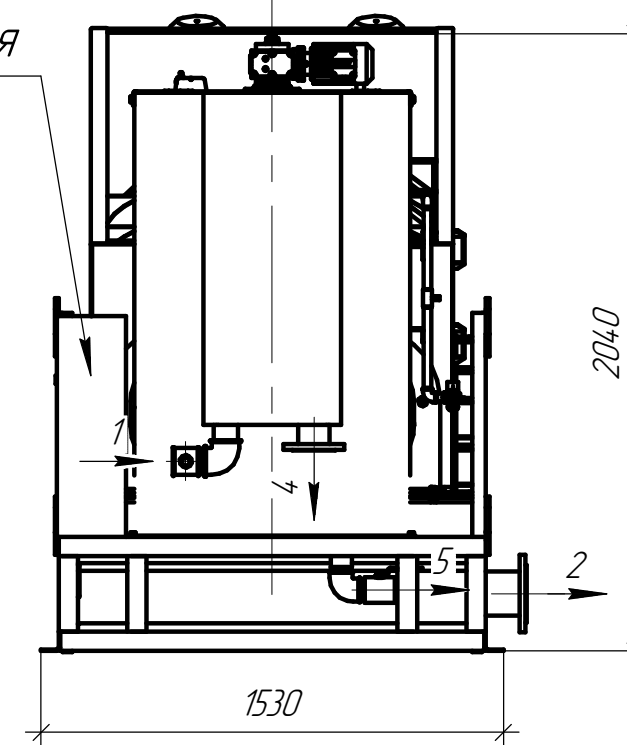


Документ содержит чертёж шнекового обезвоживателя HELYX ОШ-402.
Задать вопрос по документу либо заказать продукцию вы можете по почте zakaz40@helyx-systems.com и по телефону +7 (495) 419-34-98.



Панель управления

Выход кека



Технические характеристики

Мощность двигателя шнека, кВт	2x1,5
Мощность двигателя мешалки, кВт	1,5
Скорость вращения шнека, об/мин	4
Скорость вращения мешалки, об/мин	22
Масса нетто, кг	3500
Масса установки в снаряженном состоянии, кг	6000

Таблица присоединений

Поз.	Наименование	Условный диаметр	Вид присоединения
1	Вход шлама	Ду80	Внутренняя резьба
2	Выход фильтра	Ду150	Фланцевое
3	Подвод промывной воды	Ду20	Внутренняя резьба
4	Перелив	Ду100	Фланцевое
5	Дренаж камеры смешивания	Ду50	Внутренняя резьба
6	Подвод флокулянта	Ду32	Внутренняя резьба

Изм.	Кол.ч.	Лист	№ док.	Подп.	Дата

Шнековый обезвоживатель HELYX OШ-402

Стадия Лист Листов

ООО "Хеликс Текнолоджис"

Формат А3

Согласовано

Взам. инв. №

Подп. и дата

Инв. № подл.