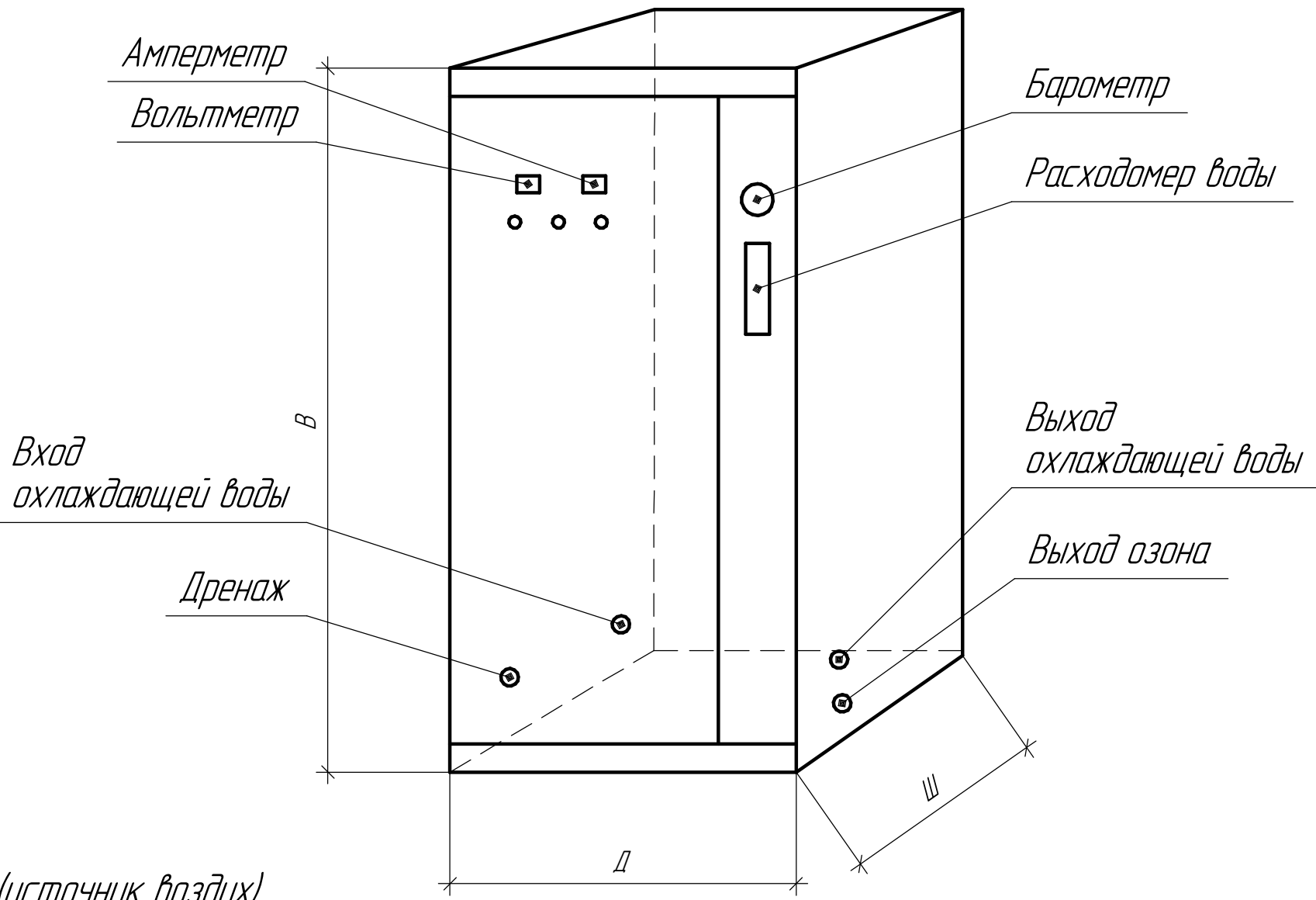


Документ содержит чертёж установки озонирования HELYX ОЗН. Задать вопрос по документу либо заказать продукцию вы можете по почте [zakaz40@helyx-systems.com](mailto:zakaz40@helyx-systems.com) и по телефону +7 (495) 419-34-98.

Генератор озона с внутренней камерой



ОЗН-В (источник воздух)

Модель	Производительность озона, кг/ч	Источник питания, В/Гц	Номинальная мощность, кВт	Концентрация озона, мг/л	Расход исходной воды, м <sup>3</sup> /ч	Расход охлаждающей воды, м <sup>3</sup> /ч	Размеры ДхШхВ, мм
ОЗН-В-10	10	380/50	0,17	25-40	0,35-0,45	0,04	650x600x1520
ОЗН-В-20	20	380/50	0,34	25-40	0,70-0,90	0,08	650x600x1520
ОЗН-В-30	30	380/50	0,51	25-40	1,5-1,35	0,12	650x600x1520
ОЗН-В-50	50	380/50	0,85	25-40	1,75-2,25	0,20	650x600x1520
ОЗН-В-80	80	380/50	1,36	25-40	2,80-3,60	0,32	650x600x1520
ОЗН-В-100	100	380/50	1,70	25-40	3,50-4,50	0,40	650x600x1520
ОЗН-В-150	150	380/50	2,55	25-40	5,25-6,75	0,60	650x600x1520
ОЗН-В-200	200	380/50	3,40	25-40	7,00-9,00	0,80	650x600x1520

ОЗН-К (источник кислород)

Модель	Производительность озона, кг/ч	Источник питания, В/Гц	Номинальная мощность, кВт	Концентрация озона, мг/л	Расход исходной воды, м <sup>3</sup> /ч	Расход охлаждающей воды, м <sup>3</sup> /ч	Размеры ДхШхВ, мм
ОЗН-К-10	10	380/50	0,07	80-120	0,07-0,08	0,02	650x600x1520
ОЗН-К-20	20	380/50	0,14	80-120	0,14-0,16	0,04	650x600x1520
ОЗН-К-30	30	380/50	0,21	80-120	0,21-0,26	0,06	650x600x1520
ОЗН-К-50	50	380/50	0,35	80-120	0,35-0,36	0,10	650x600x1520
ОЗН-К-80	80	380/50	0,56	80-120	0,55-0,56	0,16	650x600x1520
ОЗН-В-100	100	380/50	0,70	80-120	0,70-0,76	0,20	650x600x1520
ОЗН-К-200	200	380/50	1,40	80-120	1,40-1,46	0,40	650x600x1520
ОЗН-К-300	300	380/50	2,10	80-120	2,10-2,11	0,60	650x600x1570
ОЗН-К-400	400	380/50	2,80	80-120	2,80-2,81	0,80	650x600x1570

Инв. № подл. Подп. и дата. Взам. инв. №. Согласовано

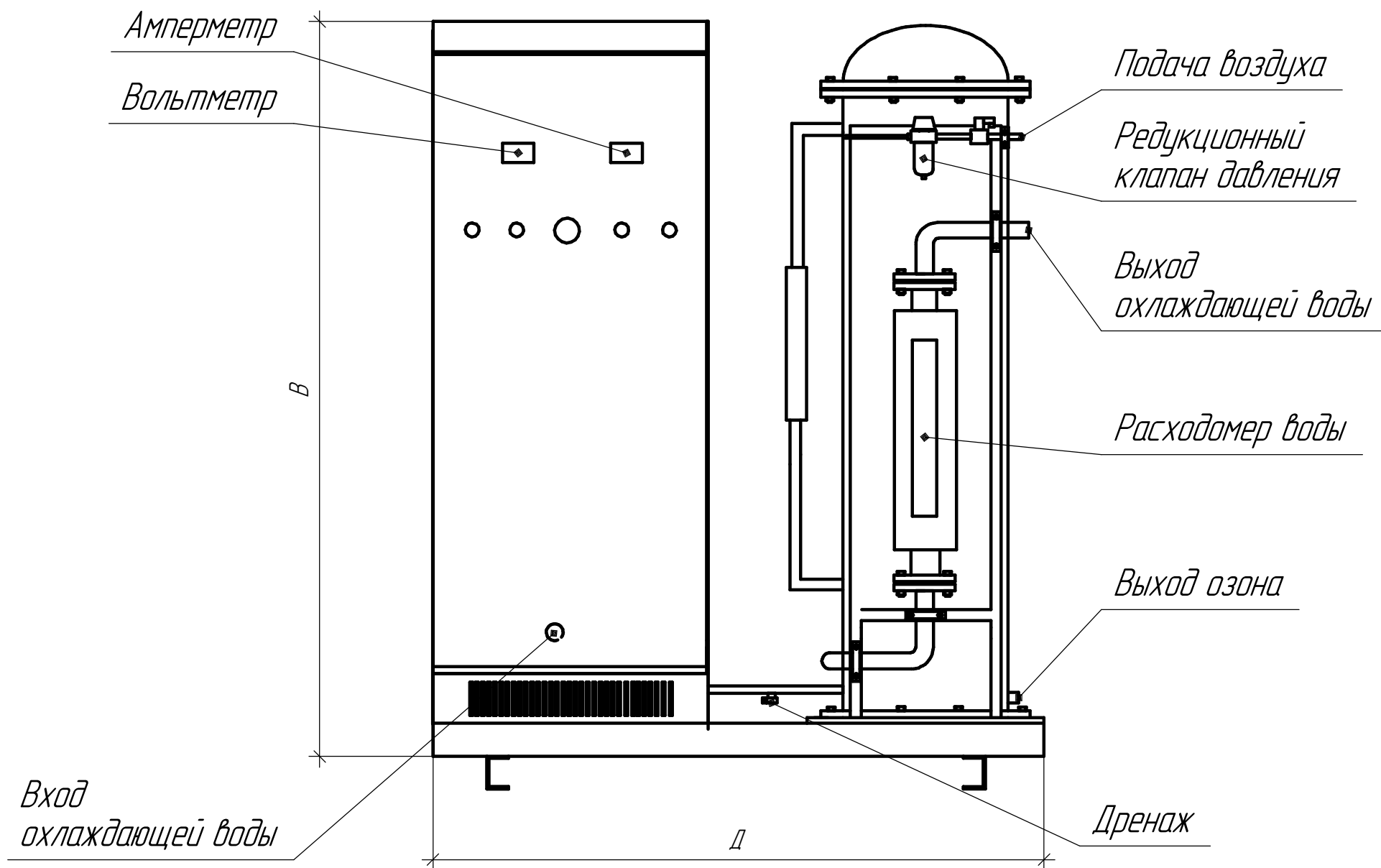
Изм.	Кол.ч.	Лист	№ док.	Подп.	Дата

Установка озонирования HEL YX ОЗН

Стадия	Лист	Листов
	1	

ООО "Хеликс Технолджис"

### Генератор озона с внешней камерой



### ОЗН-В (источник воздух)

Модель	Производительность озона, кг/ч	Источник питания, В/Гц	Номинальная мощность, кВт	Концентрация озона, мг/л	Расход исходной воды, м <sup>3</sup> /ч	Расход охлаждающей воды, м <sup>3</sup> /ч	Размеры ДхШхВ, мм
ОЗН-В-250	250	380/50	4,25	25-40	8,75-11,25	1,00	1150x530x1570
ОЗН-В-300	300	380/50	5,10	25-40	10,50-13,50	1,20	1150x530x1570
ОЗН-В-350	350	380/50	5,95	25-40	12,25-15,75	1,40	1150x530x1570
ОЗН-В-400	400	380/50	6,80	25-40	14,00-18,00	1,60	1250x600x1570
ОЗН-В-500	500	380/50	8,50	25-40	17,50-22,50	2,00	1250x600x1570
ОЗН-В-600	600	380/50	10,20	25-40	21,00-27,00	2,40	1250x600x1570
ОЗН-В-800	800	380/50	16,60	25-40	28,00-36,00	3,20	1250x600x1570

### ОЗН-К (источник кислород)

Модель	Производительность озона, кг/ч	Источник питания, В/Гц	Номинальная мощность, кВт	Концентрация озона, мг/л	Расход исходной воды, м <sup>3</sup> /ч	Расход охлаждающей воды, м <sup>3</sup> /ч	Размеры ДхШхВ, мм
ОЗН-К-500	500	380/50	3,50	80-120	3,50-3,51	1,00	1250x600x1570
ОЗН-К-600	600	380/50	4,20	80-120	4,20-4,21	1,20	1250x600x1570
ОЗН-К-800	800	380/50	5,60	80-120	5,60-5,61	1,60	1250x600x1570
ОЗН-К-1000	1000	380/50	7,00	80-120	7,00-7,01	2,00	1250x600x1570

Инв. № подл. | Подп. и дата | Взам. инв. № | Согласовано

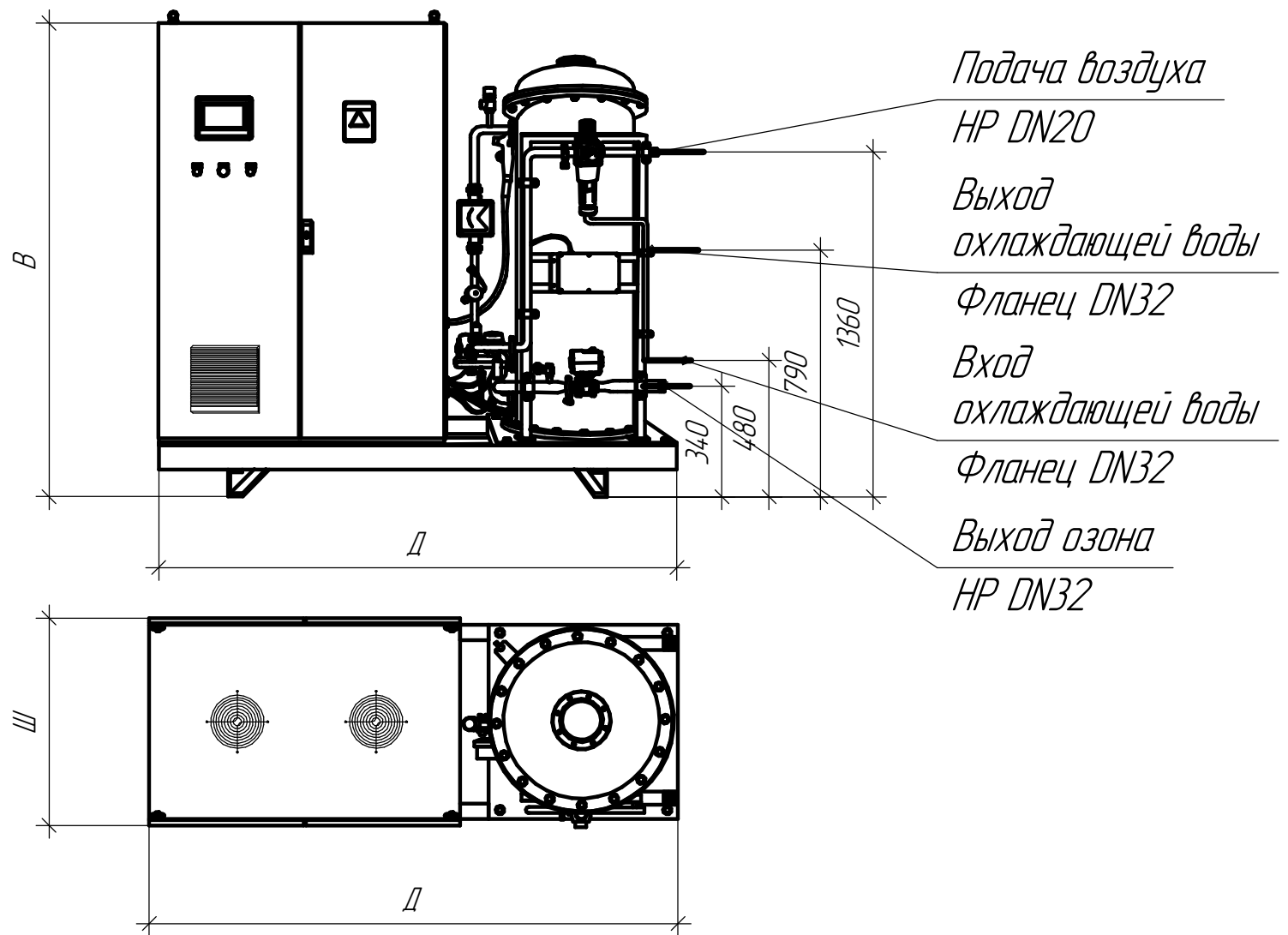
Изм.	Коллч.	Лист	№ док.	Подп.	Дата

Установка озонирования HEL YX O3N

Стадия | Лист | Листов  
 | 2 |

ООО "Хеликс Технолджис"

## Большой вертикальный генератор озона



### ОЗН-ПВ (источник воздух)

Модель	Производительность озона, кг/ч	Расход исходной воды, м <sup>3</sup> /ч	Концентрация озона, мг/л	Расход охлаждающей воды, м <sup>3</sup> /ч	Потребляемая мощность, кВтч/кг	Размеры генератора озона ДхШхВ, мм
ОЗН-ПВ-1	1	35	30	4	16	1750x550x1850
ОЗН-ПВ-2	2	70	30	8	32	2000x760x1850
ОЗН-ПВ-3	3	105	30	12	48	2000x760x1850

### ОЗН-ПК (источник кислород)

Модель	Производительность озона, кг/ч	Расход исходной воды, м <sup>3</sup> /ч	Концентрация озона, мг/л	Расход охлаждающей воды, м <sup>3</sup> /ч	Потребляемая мощность, кВтч/кг	Размеры генератора озона ДхШхВ, мм
ОЗН-ПК-2	2	14	14,8	4	14	1750x550x1850
ОЗН-ПК-3	3	21	14,8	6	21	2000x760x1850
ОЗН-ПК-4	4	28	14,8	8	28	2000x760x1850
ОЗН-ПК-5	5	35	14,8	10	35	2000x760x1850
ОЗН-ПК-6	6	42	14,8	12	42	2000x760x1850

Инв. № подл. Подп. и дата. Взам. инв. №. Согласовано

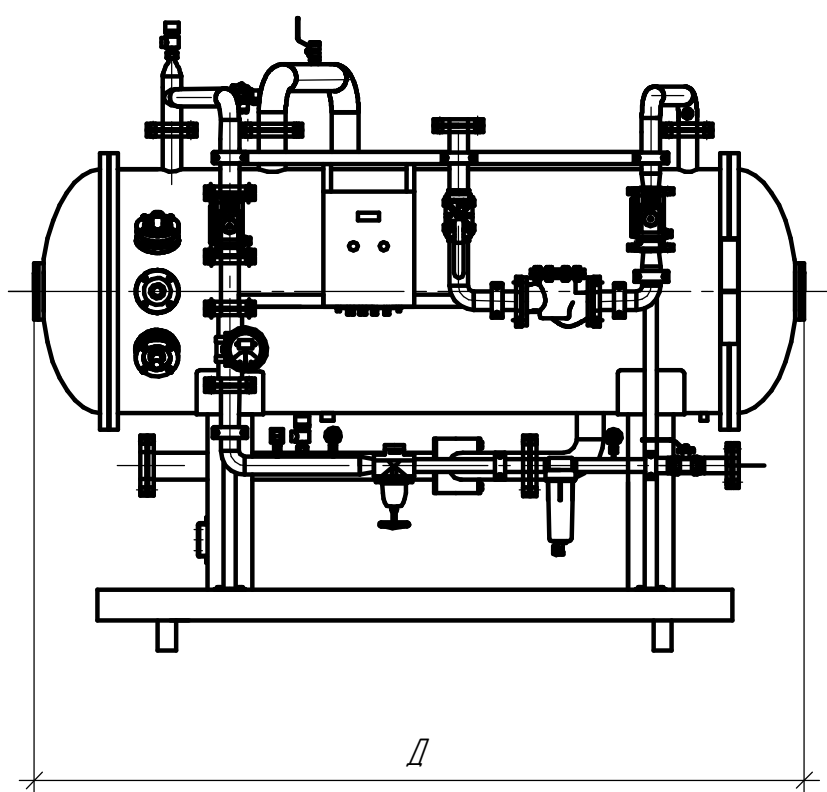
Изм.	Кол.ч.	Лист	№ док.	Подп.	Дата

Установка озонирования HEL YX O3H

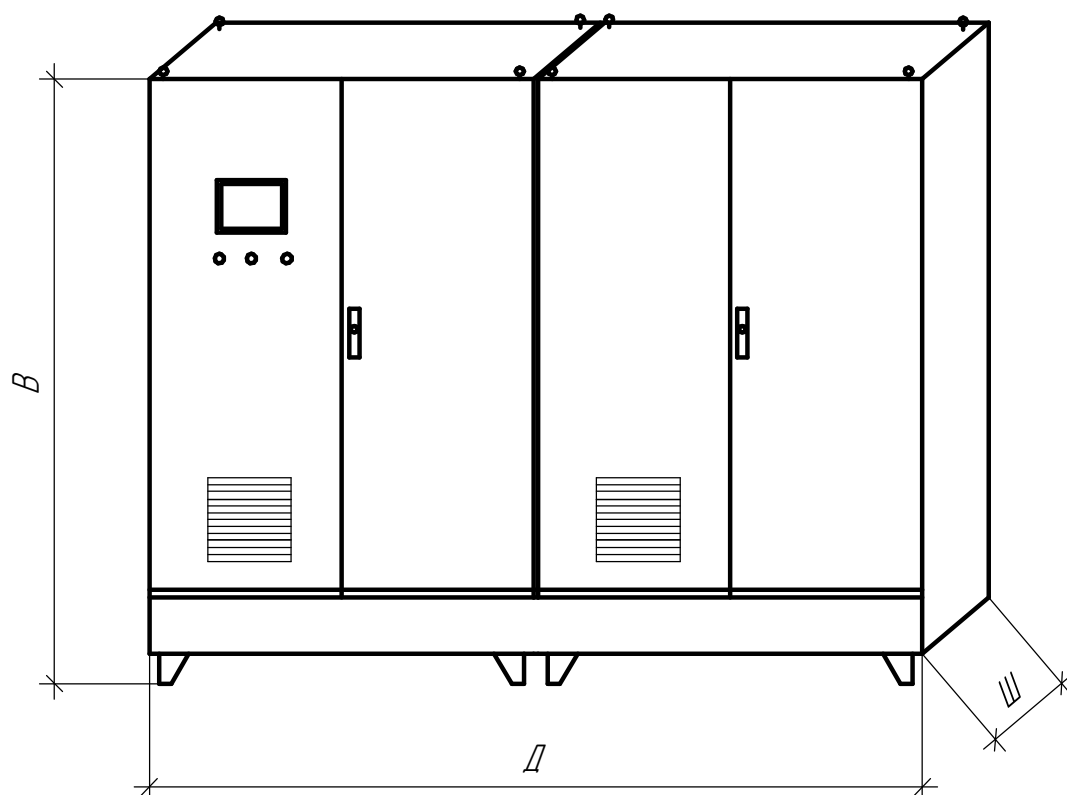
Стадия	Лист	Листов
	3	

ООО "Хеликс Технолджис"

Большой горизонтальный генератор озона (разделенный)



Разрядная камера



Электрический шкаф

ОЗН-ПВ (источник воздух)

Модель	Производительность озона, кг/ч	Расход исходной воды, м <sup>3</sup> /ч	Концентрация озона, мг/л	Расход охлаждающей воды, м <sup>3</sup> /ч	Потребляемая мощность, кВтч/кг	Размеры разрядной камеры/электрического шкафа ДхШхВ, мм
ОЗН-ПВ-4	4	140	30	16	64	2300x1250x1720/2400x750x1850
ОЗН-ПВ-5	5	175	30	20	80	2300x1250x1800/2400x750x1850
ОЗН-ПВ-6	6	210	30	24	96	2300x1320x1900/2400x750x1850
ОЗН-ПВ-8	8	280	30	32	128	2560x1470x2100/2400x750x1850
ОЗН-ПВ-10	10	350	30	40	160	2580x1560x2260/2400x750x1850
ОЗН-ПВ-15	15	525	30	60	240	2700x1730x2260/3600x750x1850
ОЗН-ПВ-20	20	700	30	80	320	2830x1900x2400/3600x750x1850
ОЗН-ПВ-30	30	1050	30	120	480	2960x2070x2550/4800x750x1850

ОЗН-ПК (источник кислород)

Модель	Производительность озона, кг/ч	Расход исходной воды, м <sup>3</sup> /ч	Концентрация озона, мг/л	Расход охлаждающей воды, м <sup>3</sup> /ч	Потребляемая мощность, кВтч/кг	Размеры генератора озона/электрического шкафа ДхШхВ, мм
ОЗН-ПК-8	8	56	14,8	16	56	2300x1250x1720/2400x750x1850
ОЗН-ПК-10	10	70	14,8	20	70	2300x1250x1800/2400x750x1850
ОЗН-ПК-15	15	105	14,8	30	105	2300x1320x1900/2400x750x1850
ОЗН-ПК-20	20	140	14,8	40	140	2580x1560x2260/2400x750x1850
ОЗН-ПК-30	30	210	14,8	60	210	2700x1730x2260/3600x750x1850
ОЗН-ПК-40	40	280	14,8	80	280	2830x1900x2400/3600x750x1850
ОЗН-ПК-50	50	350	14,8	100	350	2880x1960x2470/4800x750x1850
ОЗН-ПК-60	60	420	14,8	120	420	2960x2070x2550/4800x750x1850

Инв. № подл. Подп. и дата. Взам. инв. №. Согласовано

Изм.	Кол.ч.	Лист	№ док.	Подп.	Дата

Установка озонирования HEL YX O3H

Стадия Лист Листов  
4

ООО "Хеликс Технологии"