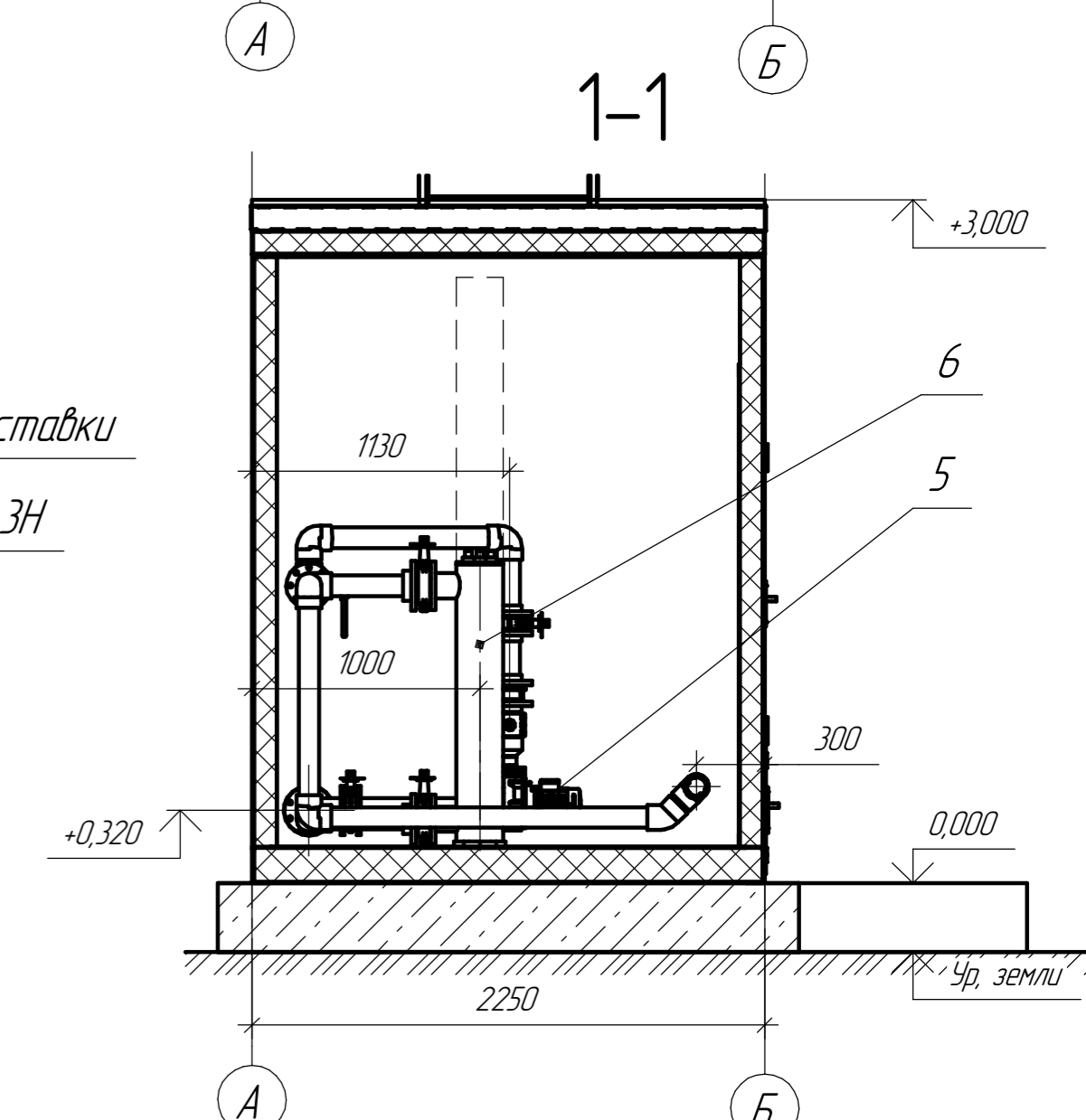
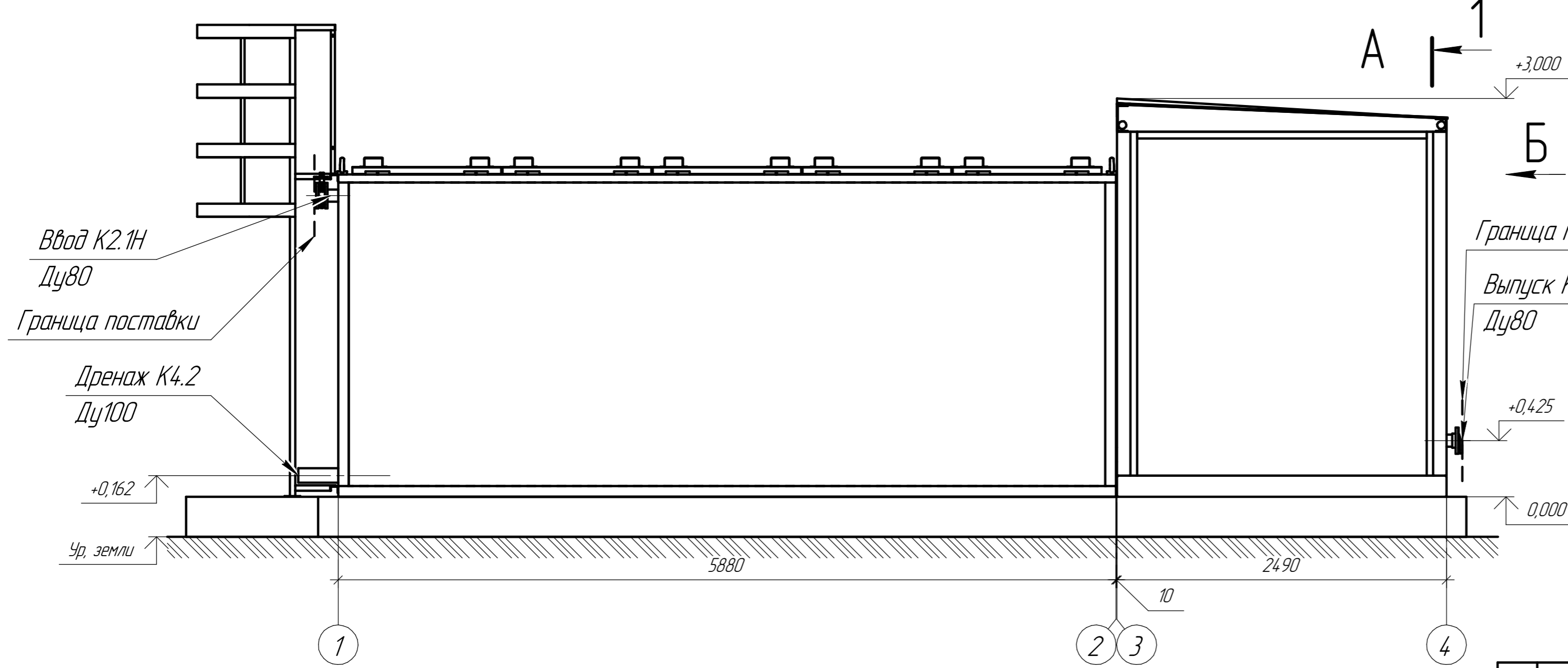
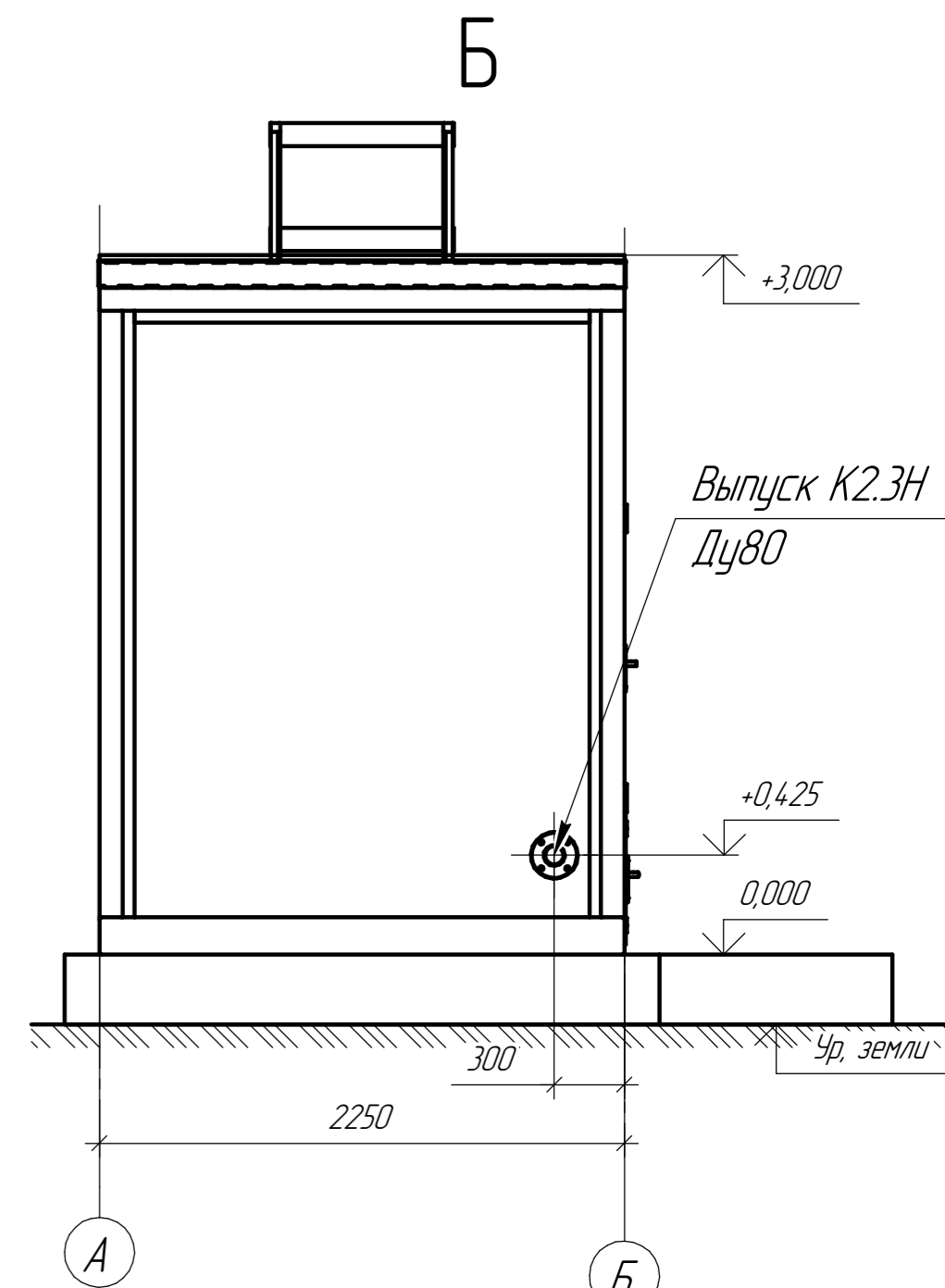
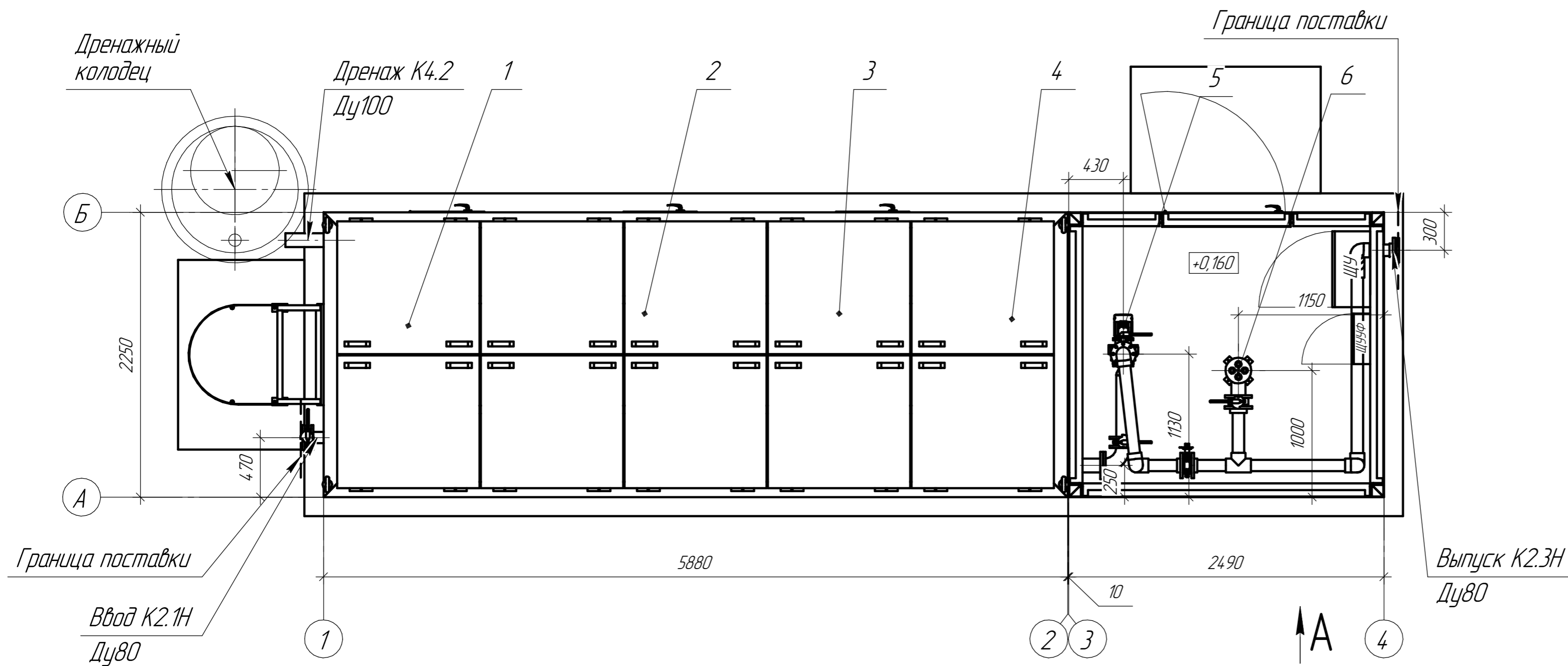


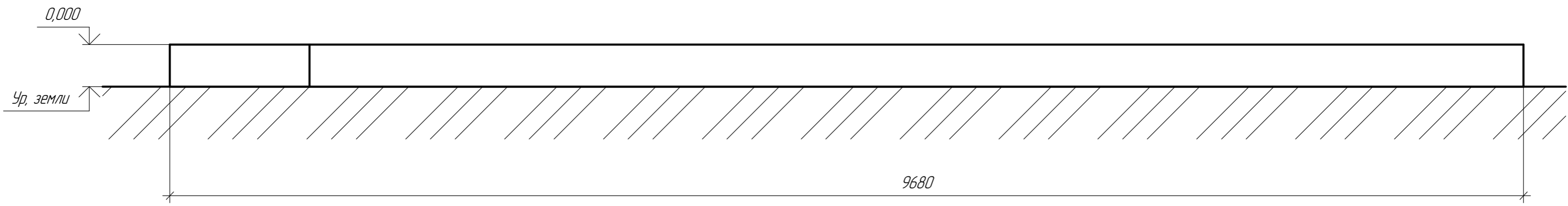
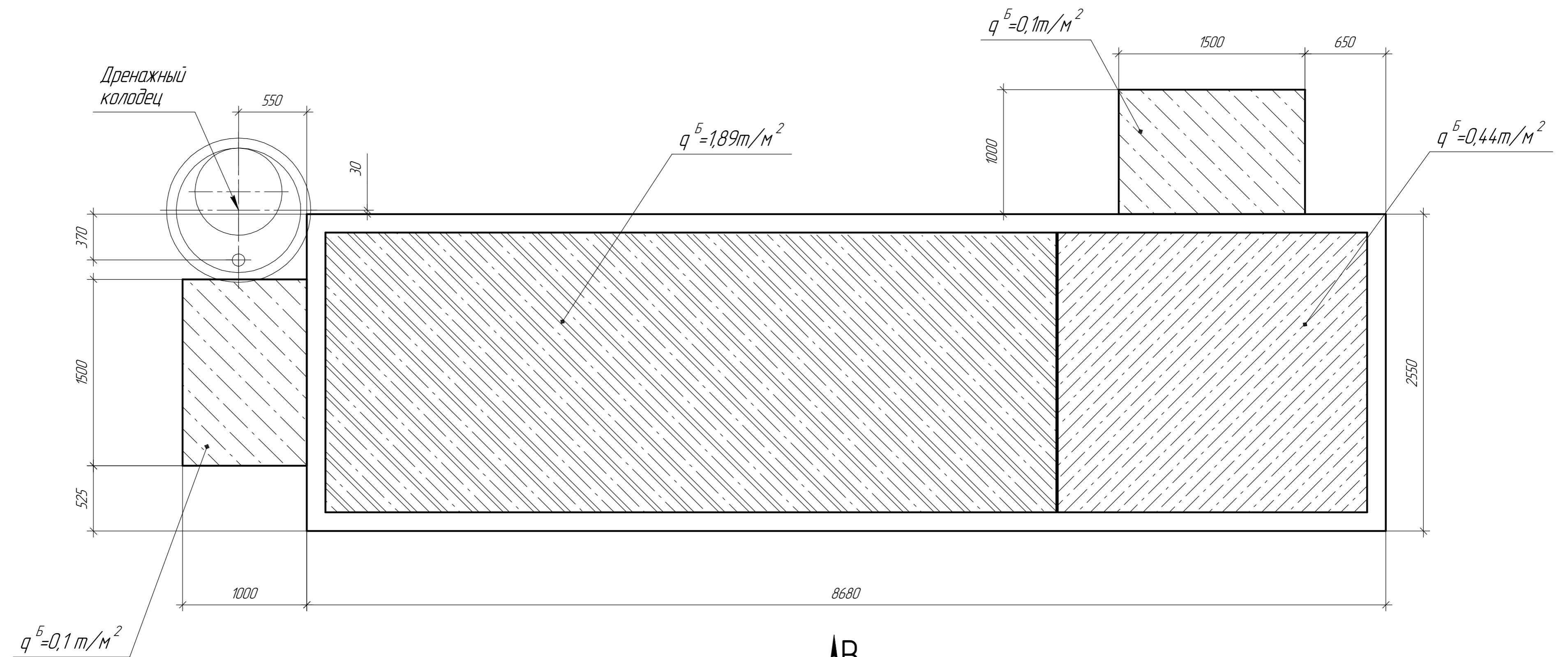
Документ содержит компоновку HELYX ЛОС-5. Задать вопрос по документу либо заказать продукцию вы можете по почте zakaz40@helyx-systems.com и по телефону +7 (495) 419-34-98.



1. Граница поставки трубопроводов - в габаритах Блочной установки очистки дождевых талых сточных вод HELYX LOS-5.
2. Экспликацию оборудования и условные обозначения см. ТХ-схему - лист 1.
3. За отм. 0.000 принята отметка верха фундаментной плиты

HELYX LOS-5				
Очистные сооружения ливневых и талых сточных вод				
Изм.	Кол-во	Лист	№ док.	Подп.
Разработал	Бародкин			04.24
Проверил	Рыжкин			04.24
Компьютерная обработка				04.24
План на отметке +0,160.				
Вид А и Б, Разрез 1-1				
ООО "Хеликс Технолджис"				
Формат А3×2				

Инв. № подл. Подп. и дата. Взам. инв. №. Согласовано.

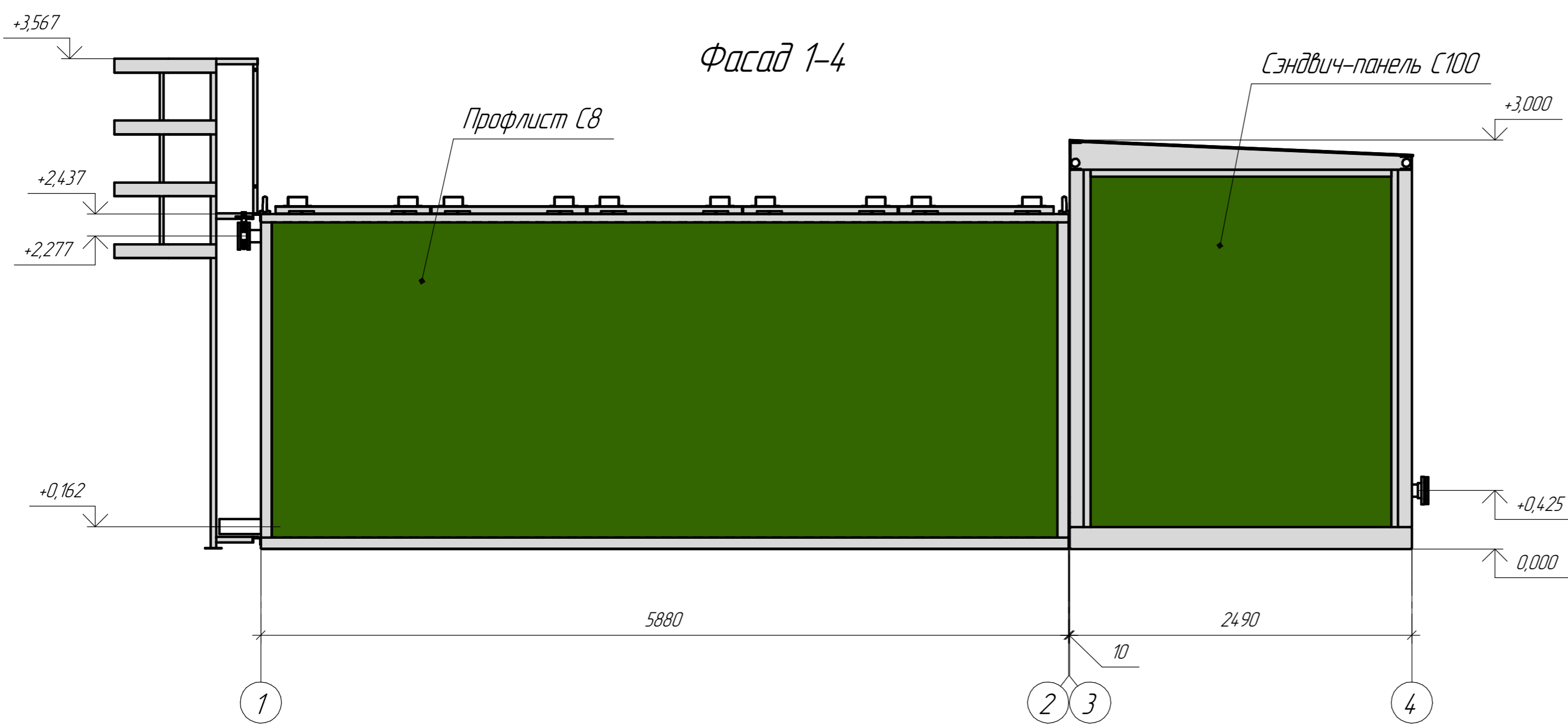


1. Масса установки в рабочем состоянии 27,5т.

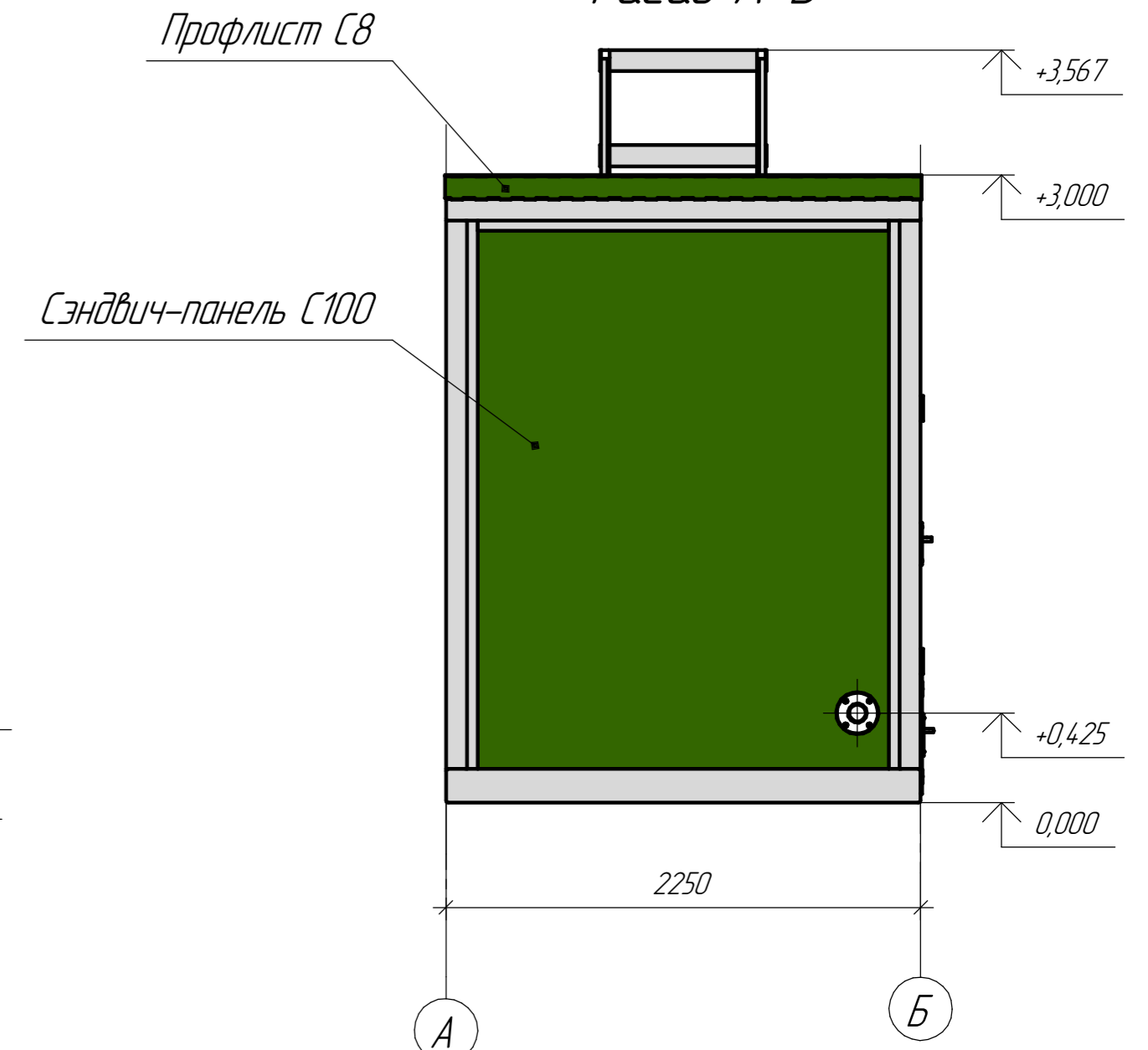
					HELIX ЛОС-5			
					Очистные сооружения ливневых и талых сточных вод			
Изм.	Кол-во	Лист	№ док.	Подп.	Дата	Стадия	Лист	Листов
Разработал		Бародкин			04.24		3	
Проверил		Рыжкин			04.24			
						Задание на фундамент		ООО "Хеликс Технолджис"

Инв. № подл. Подп. и дата. Взам. инв. №. Согласовано.

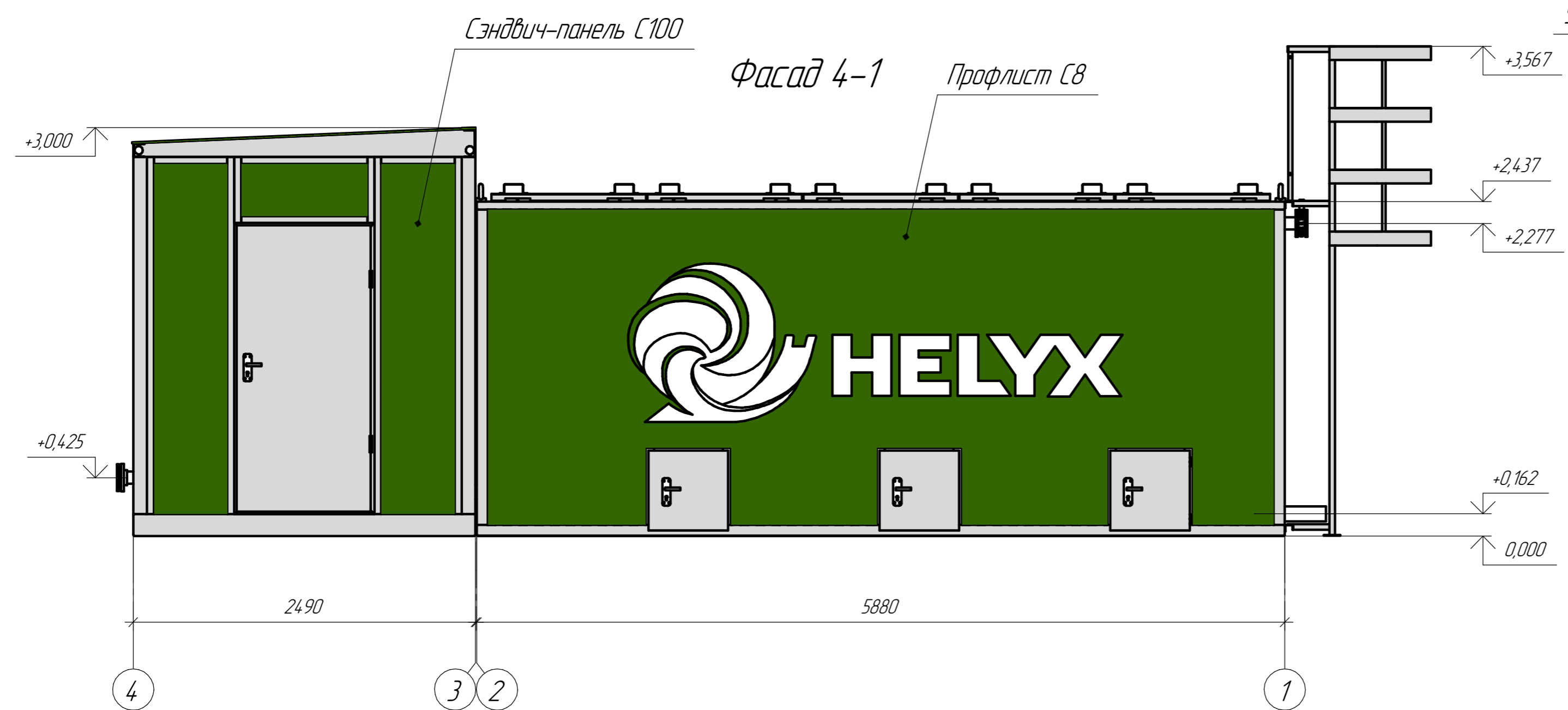
Фасад 1-4



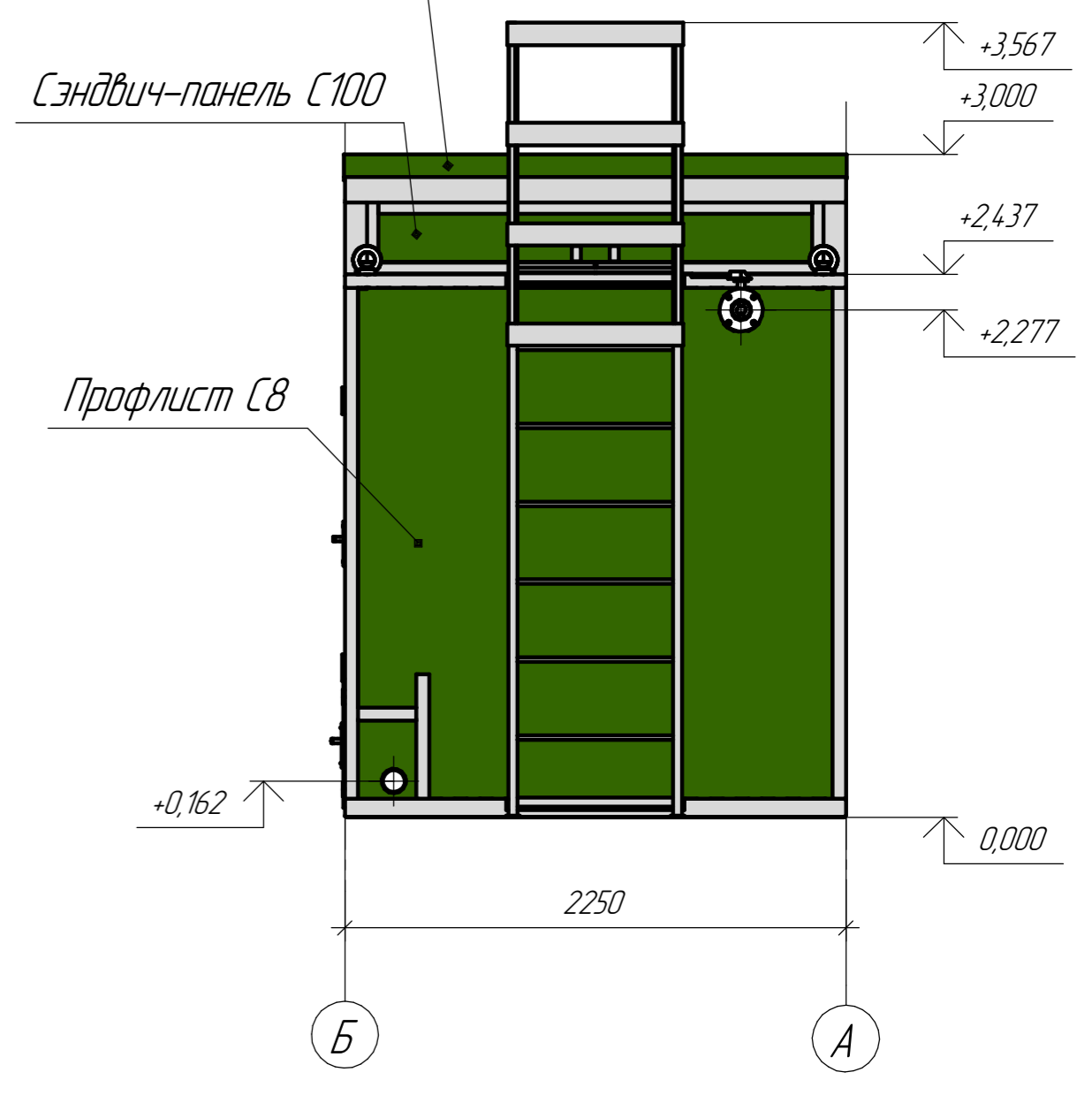
Фасад А-Б



Фасад 4-1



Фасад Б-А



- RAL-6035
- RAL-9002
- RAL-9010

HELYX ЛОС-5					
Очистные сооружения ливневых и талых сточных вод					
Изм.	Кол.	Лист	№ док.	Подп.	Дата
Разработал	Бародкин				04.24
Проверил	Рыжкин				04.24
Фасады					000 "Хеликс Технолджис"
					Формат А3×2

Инв. № подл. Подп. и дата. Взам. инв. №. Согласовано.