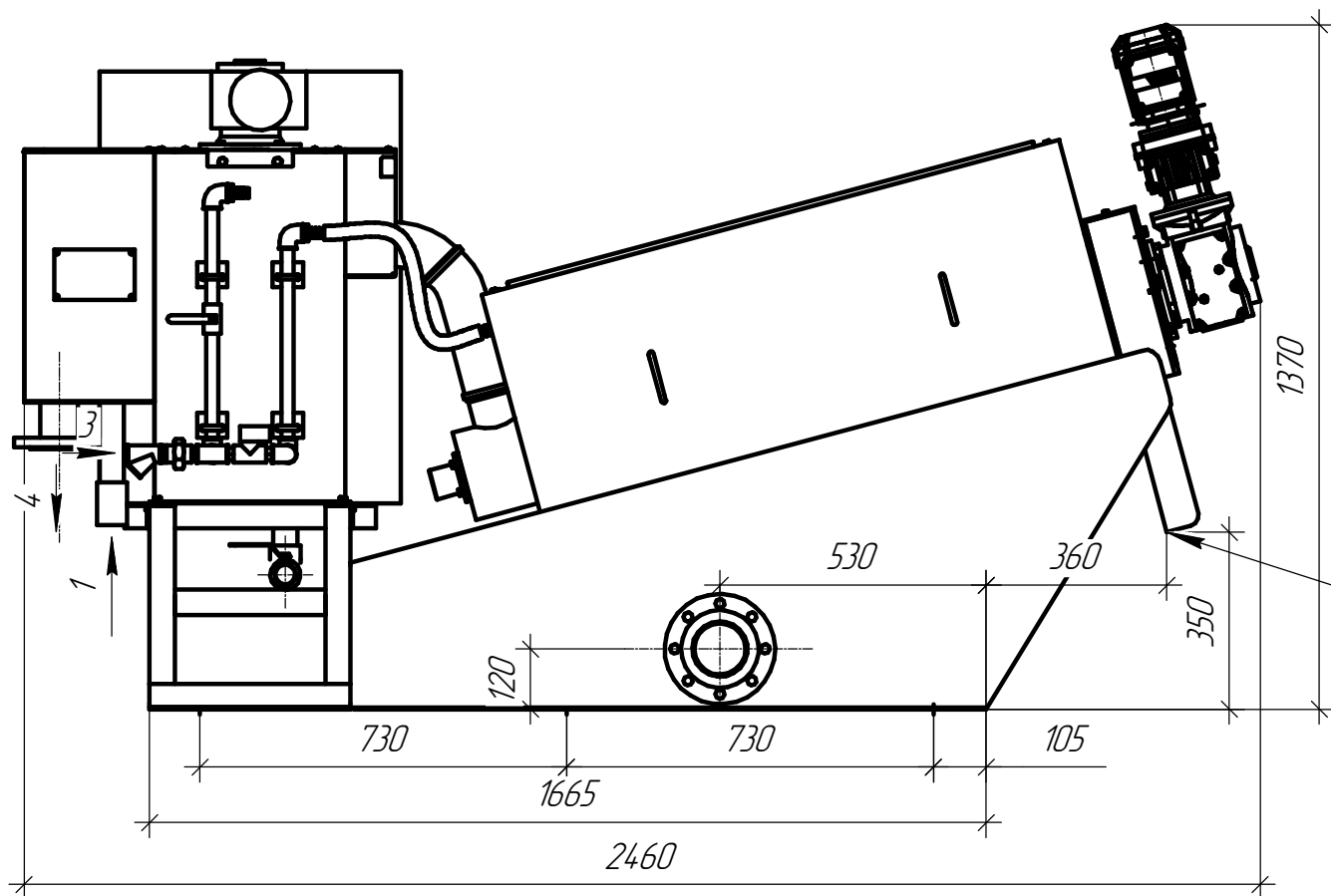
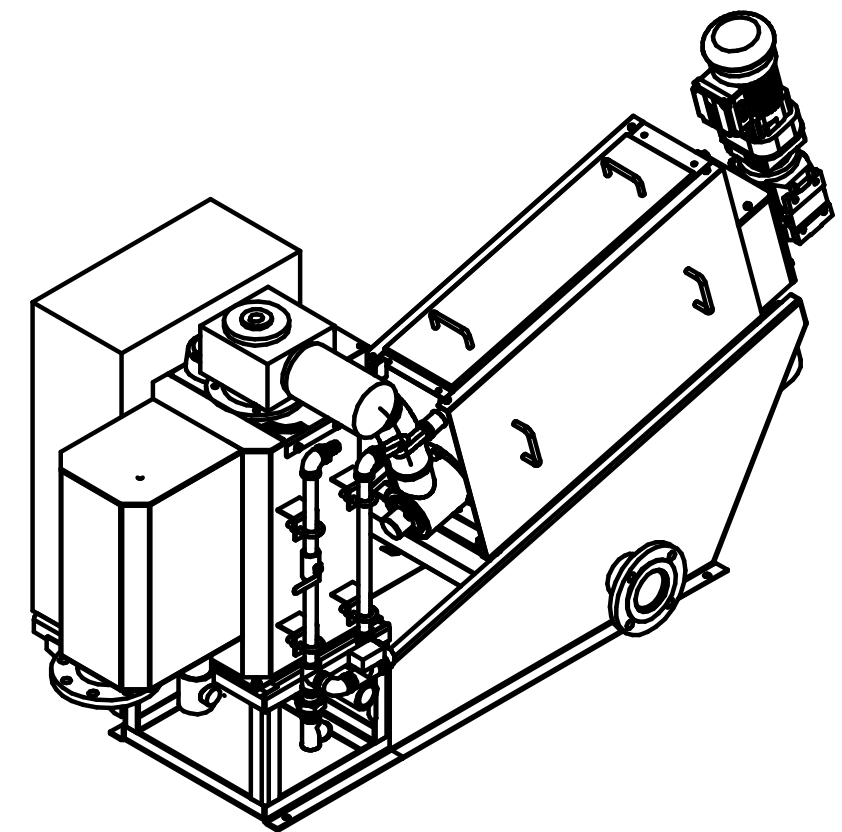
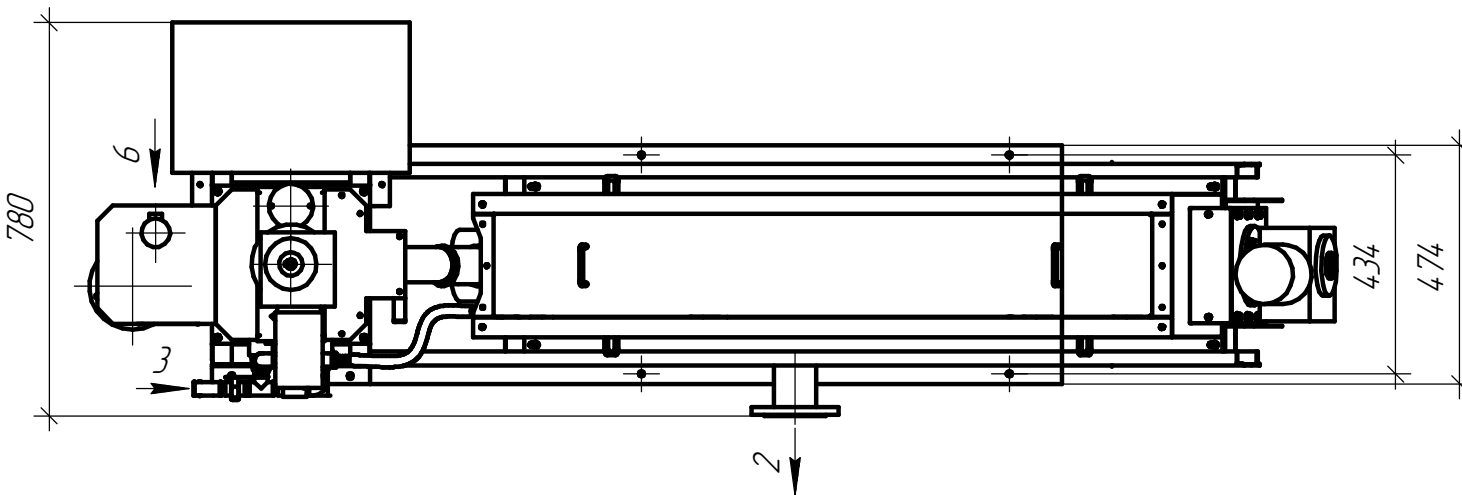
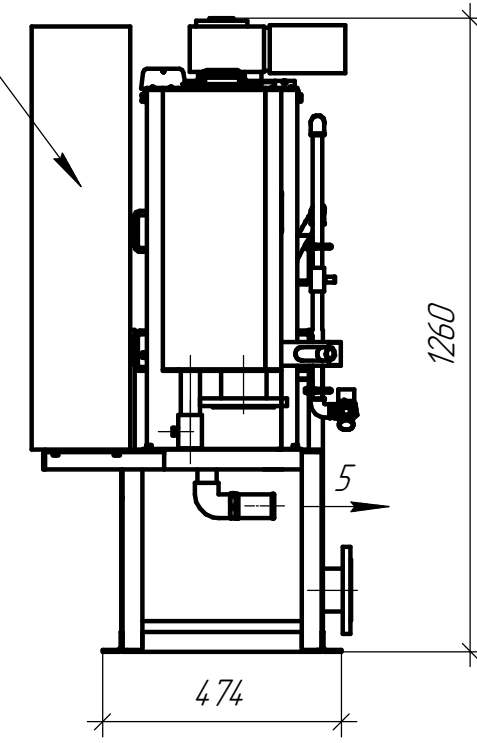


Документ содержит чертёж шнекового обезвоживателя HELYX ОШ-201.
Задать вопрос по документу либо заказать продукцию вы можете по почте zakaz40@helyx-systems.com и по телефону +7 (495) 419-34-98.



Панель управления

Выход кека



Согласовано
Взам. инв. №
Подп. и дата
Инв. № подл.

| | |
|---|------|
| Мощность двигателя шнека, кВт | 0,37 |
| Мощность двигателя мешалки, кВт | 0,18 |
| Скорость вращения шнека, об/мин | 4 |
| Скорость вращения мешалки, об/мин | 20 |
| Масса нетто, кг | 420 |
| Масса установки в снаряженном состоянии, кг | 540 |

| Поз. | Наименование | Условный диаметр | Вид присоединения |
|------|--------------------------|------------------|-------------------|
| 1 | Вход шлама | Ду40 | Внутренняя резьба |
| 2 | Выход фильтрата | Ду80 | Фланцевое |
| 3 | Подвод промывной воды | Ду20 | Внутренняя резьба |
| 4 | Перелив | Ду65 | Фланцевое |
| 5 | Дренаж камеры смешивания | Ду40 | Внутренняя резьба |
| 6 | Подвод флокулянта | Ду20 | Внутренняя резьба |

| | | | | | | | | |
|------|--------|------|--------|-------|------|---------------------------------------|--|--|
| Изм. | Кол.ч. | Лист | № док. | Подп. | Дата | Шнековый обезвоживатель HEL YX OШ-201 | | |
| | | | | | | | | |
| | | | | | | ООО "Хеликс Технологии" | | |