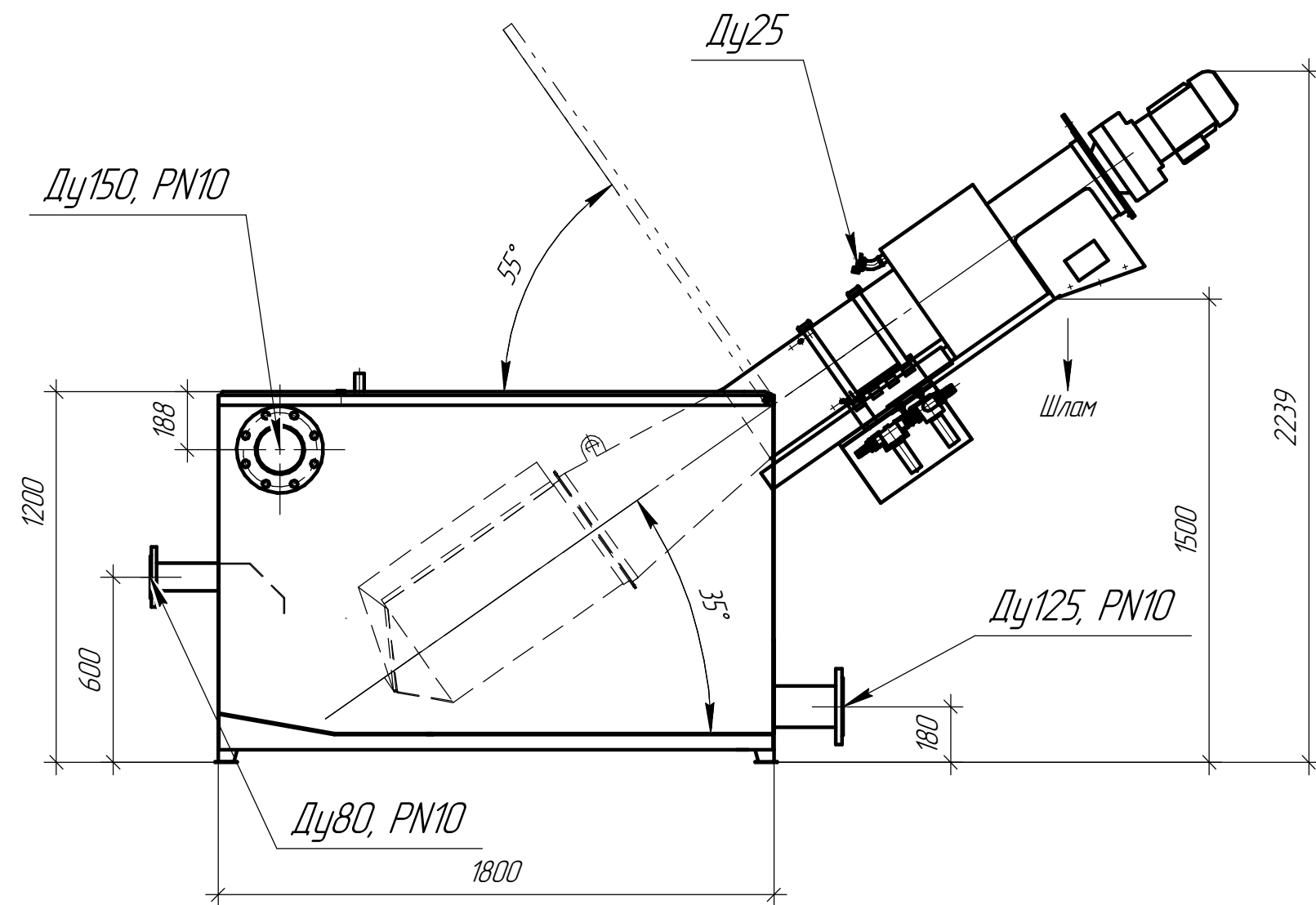


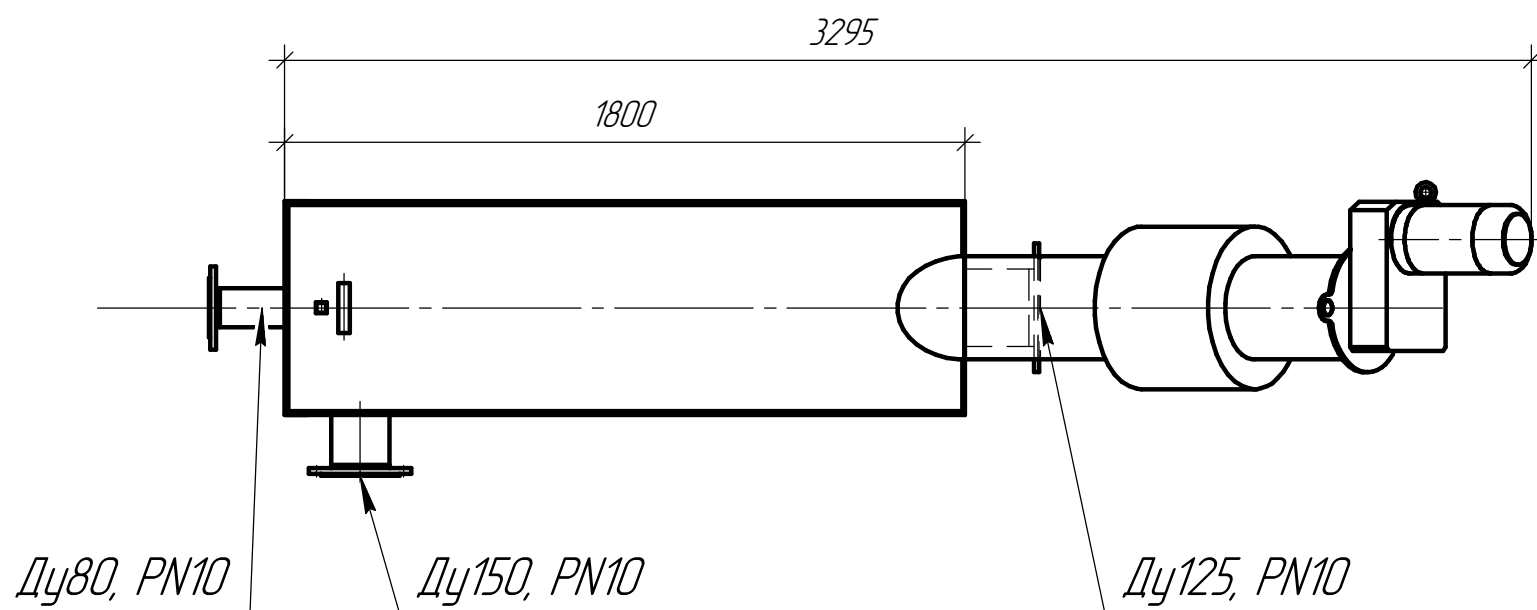
Документ содержит чертёж решетки шнековой РШ-400. Задать вопрос по документу либо заказать продукцию вы можете по почте [zakaz40@helyx-systems.com](mailto:zakaz40@helyx-systems.com) и по телефону +7 (495) 419-34-98.



Технические характеристики

Параметр	Значение
Диаметр решетки, мм	400
Мощность редктора, кВт	0,75
Напор насоса промывки, м	48
Производительность насоса промывки, м <sup>3</sup> /ч	4
Мощность насоса промывки, кВт	1,1
Высота уровня воды, мм	695

Диаметр отверстий решетки, мм	Производительность, м <sup>3</sup> /ч
1	85
2	130
3	230
5	300



Изм.	Кол.ч.	Лист	№ док.	Подп.	Дата	Решетка шнековая HELUX PШ-400		
						Стадия	Лист	Листов
						ООО "Хеликс Технологии"		

Согласовано

Взам. инв. №

Подп. и дата

Инв. № подл.