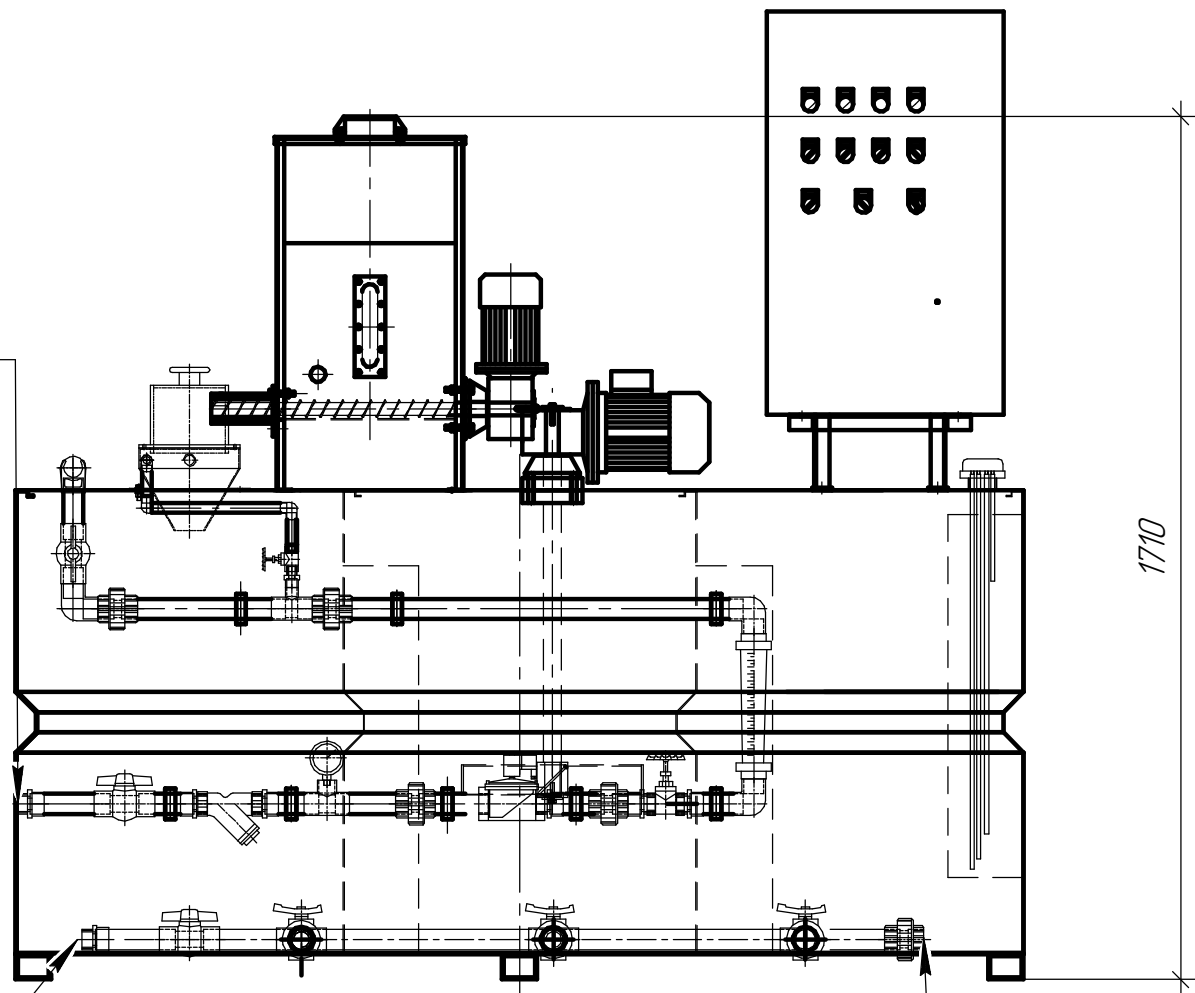


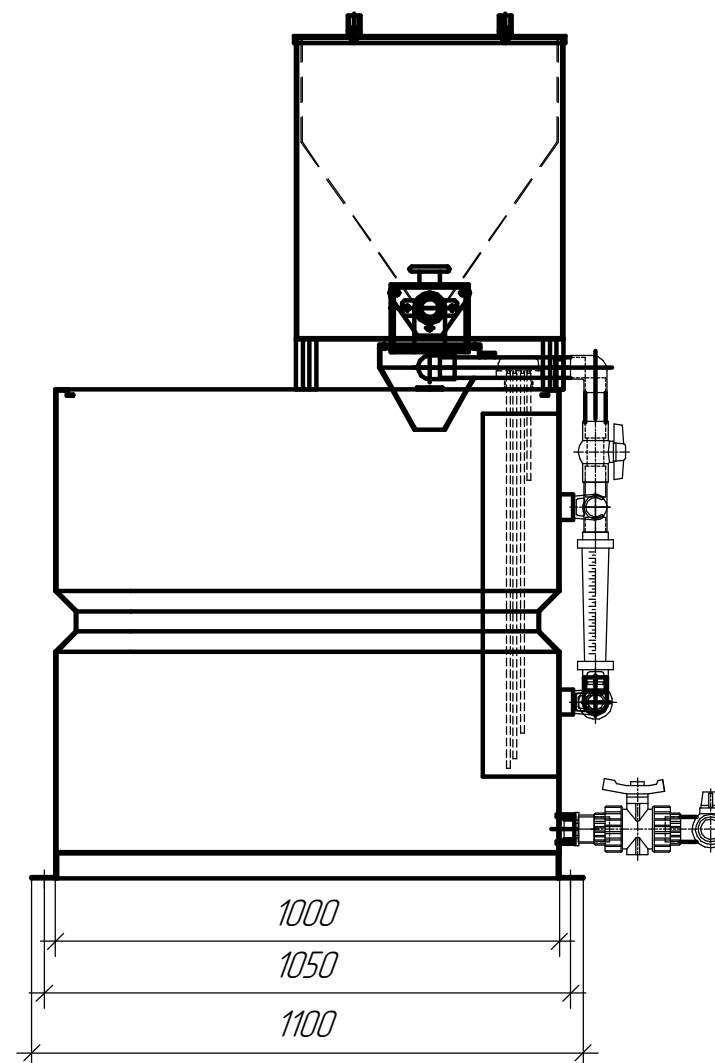
Документ содержит чертёж станции приготовления раствора флокулянта ПС-1000. Задать вопрос по документу либо заказать продукцию вы можете по почте zakaz40@helyx-systems.com и по телефону +7 (495) 419-34-98.

Исходная вода



Дренаж

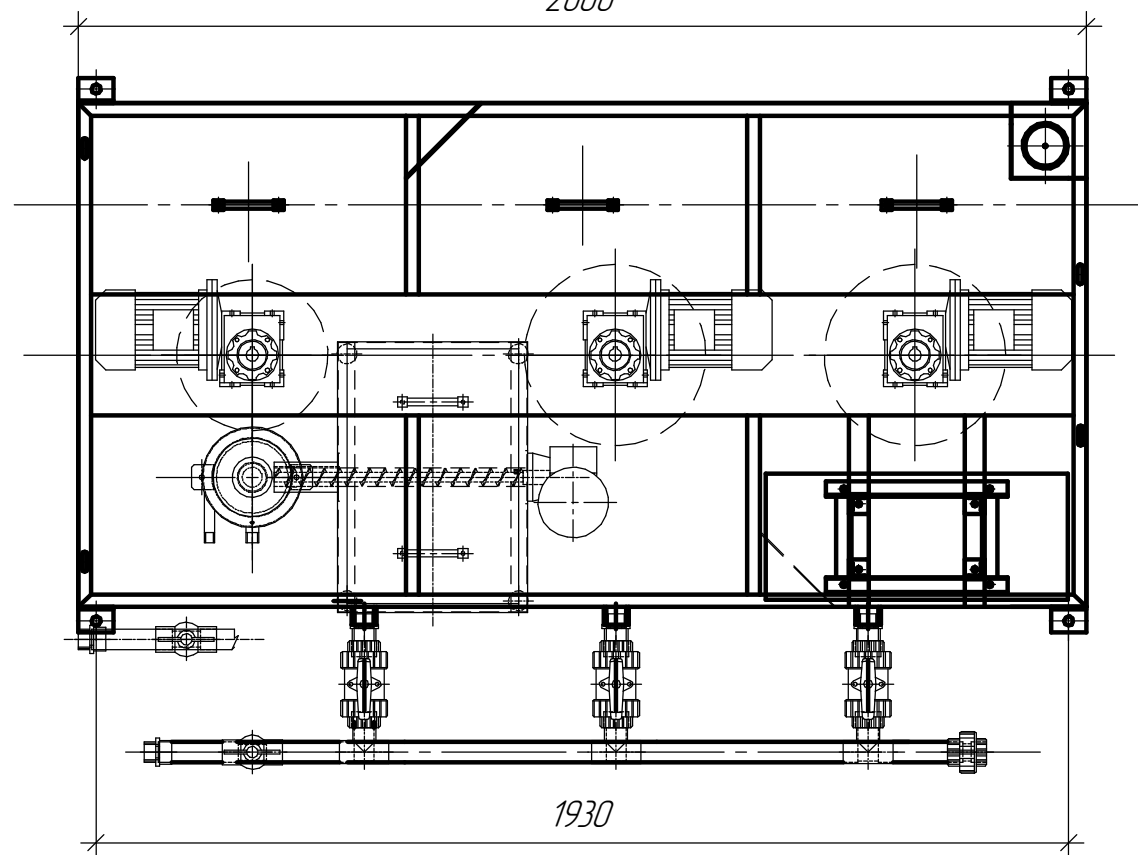
Раствор флокулянта



Технические характеристики

Наименование	Параметр
Дозирование сухого флокулянта, кг/ч	2-10
Производительность, л/ч	1000
Дренаж, Ду	32
Подача исходной воды, Ду	32
Выдача готового флокулянта, Ду	32
Мощность, кВт	2,45

2000



1930

Изм.	Кол.ч.	Лист	№ док.	Подп.	Дата

Станция приготовления раствора флокулянта HEL YX ПС-1000

Стадия Лист Листов

ООО "Хеликс Технологии"

Формат А3

Согласовано

Взам. инв. №

Подп. и дата

Инв. № подл.