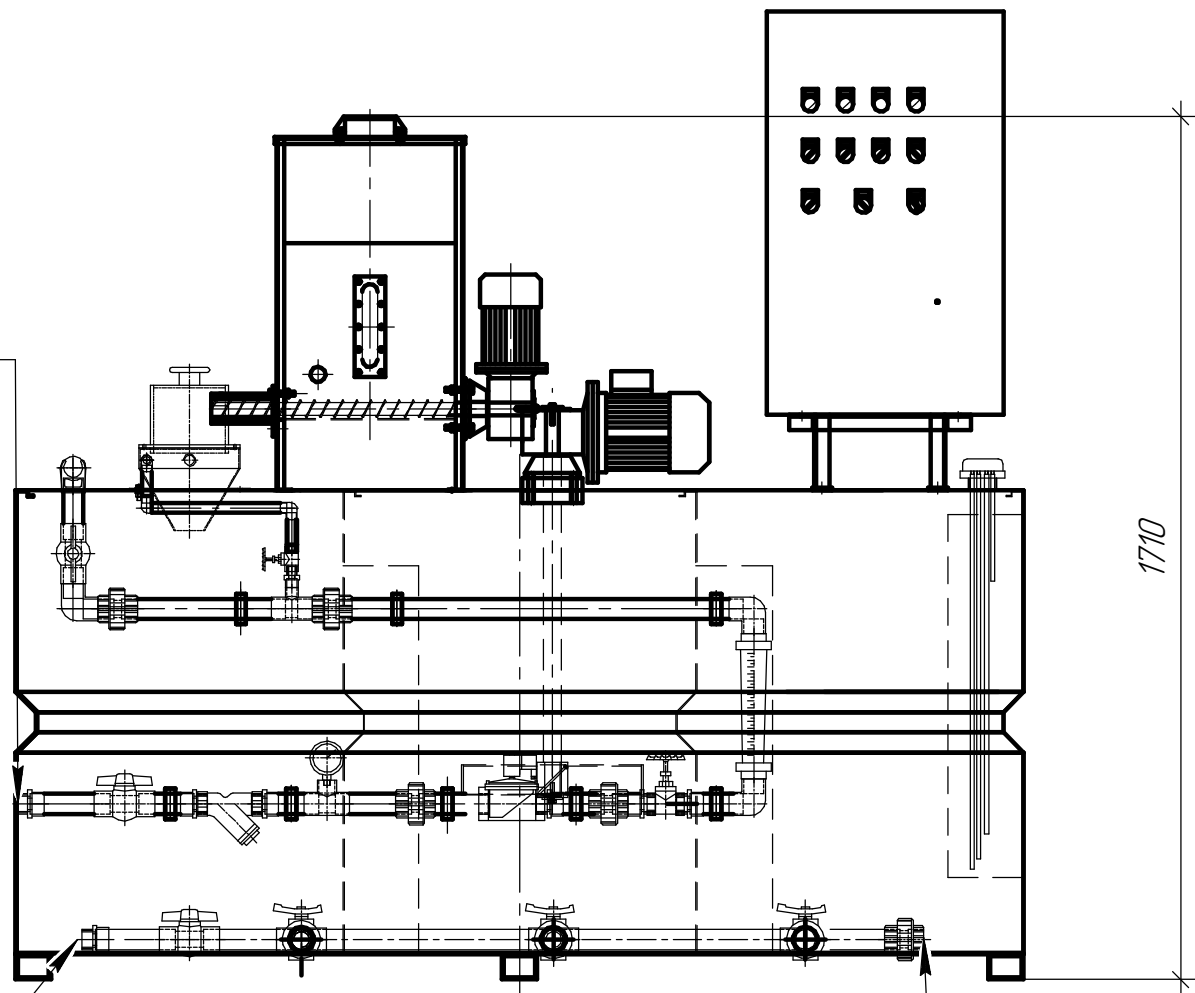


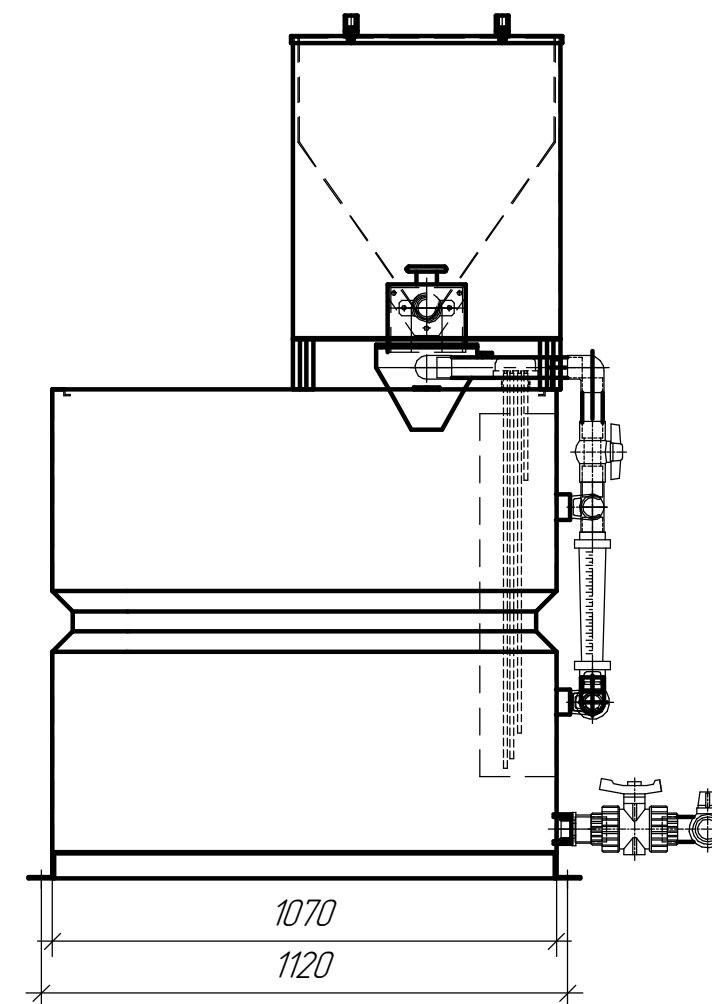
Документ содержит чертёж станции приготовления раствора флокулянта ПС-1500. Задать вопрос по документу либо заказать продукцию вы можете по почте zakaz40@helyx-systems.com и по телефону +7 (495) 419-34-98.

Исходная вода

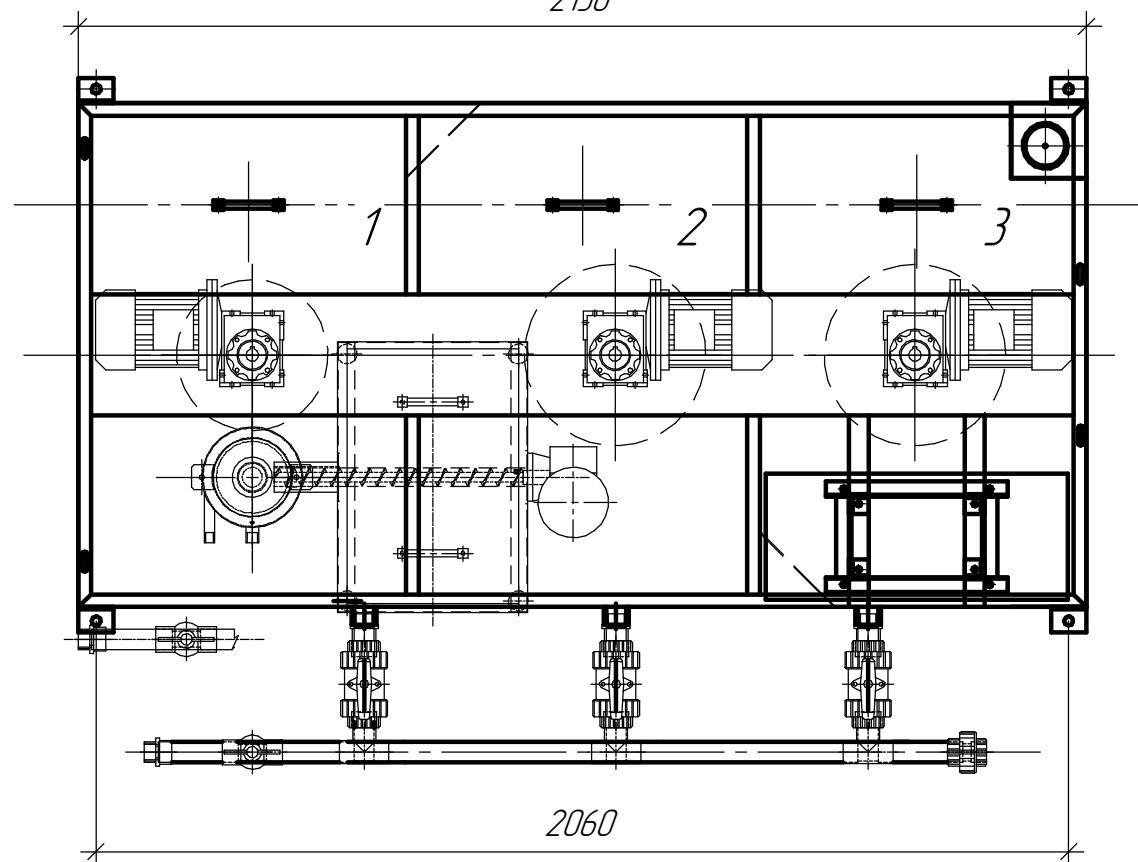


Дренаж

Раствор флокулянта



2130



2060

Технические характеристики

Наименование	Параметр
Дозирование сухого флокулянта, кг/ч	2-10
Производительность, л/ч	1500
Дренаж, Ду	32
Подача исходной воды, Ду	32
Выдача готового флокулянта, Ду	32
Мощность, кВт	2,45

						Станция приготовления раствора флокулянта HEL YX ПС-1500		
Изм.	Кол.ч	Лист	№ док.	Подп.	Дата			
						Стadia	Лист	Листов
						ООО "Хеликс Технологии"		

Согласовано

Взам. инв. №

Подп. и дата

Инв. № подл.